



## A82系列卫生级安全阀

### ★产品性能特点

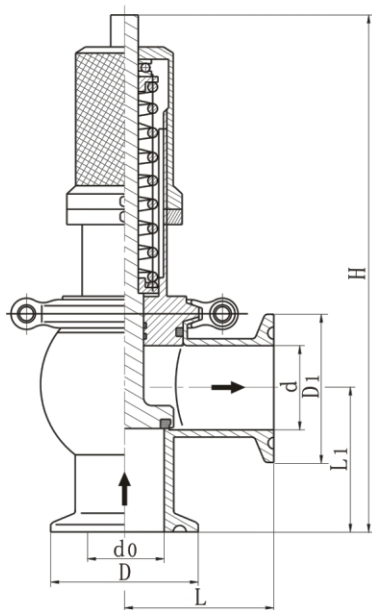
- 卫生级安全阀、工艺成熟、做工精美、性能稳定
- 弹簧微启式; 阀芯开启高度 $d_0/40 \sim d_0/20$  ( $d_0$ 为喉径)
- 泄露量: 0ml/min
- 球型结构阀芯, 不易形成死角, 内外表面光洁
- 环境温度:  $-15 \sim 75^\circ\text{C}$
- 安装方式: 必须垂直安装, 否则阀芯回座可能偏移
- 物料设备、卫生级设备、饮制品指定配套产品
- 广泛用于食品、乳制品、饮制品、医药设备、啤酒、机械制造、压力设备、环保设备、水处理、纺织等行业



### ★产品技术参数

序号	技术参数	实际应用
1	结构形式	微启式结构
2	适用压力	整定压力范围: 0.5~10bar
3	阀体材质	304、316、316L不锈钢
4	工作介质	液体、气体、轻油等
5	密封材质	常规三元乙丙橡胶EPDM; 特需丁腈橡胶NBR、硅橡胶
6	公称口径	DN20~DN100
7	介质温度	$-9 \sim 80^\circ\text{C}$ 、 $-9 \sim 120^\circ\text{C}$ 、 $-40 \sim 200^\circ\text{C}$
8	连接方式	卡箍式(快装)
9	特殊配置	带手动功能

### ★外形结构图



### ★外形尺寸

单位: mm

通径	尺寸	D	d <sub>0</sub>	D <sub>1</sub>	d	L	L <sub>1</sub>	H
DN20		50.5	16.0	50.5	16.0	59	59	250
DN25		50.5	22.0	50.5	22.0	59	59	250
DN32		50.5	29.0	50.5	29.0	59	59	250
DN40		50.5	35.0	50.5	35.0	59	59	250
DN50		64.0	48.0	64.0	48.0	88	88	310
DN65		77.5	59.5	77.5	59.5	120	120	390
DN80		91.0	72.0	91.0	72.0	130	130	450
DN100		119	98.0	119	98.0	155	155	550