



## SV8B系列先导活塞式电磁阀

### ★产品性能特点

- 国产化优品、工艺成熟、进口配件、做工精美、性能稳定
- 先导式结构、飞碟型活塞式、导向结构
- 泄露量: 0ml/min
- 运动粘度:  $\leq 50\text{CSt} (\text{mm}^2/\text{s})$
- 环境温度:  $-15\sim 75^\circ\text{C}$
- 安装方式: 水平管道线圈竖直向上安装; 如需竖直管道安装, 需特别说明
- 航天、军工指定配套产品
- 广泛使用于航天、军工、核能工业、船舶、石化、电力、医药设备、消防设备、机械制造、压力设备、环保设备、水处理、纺织等行业



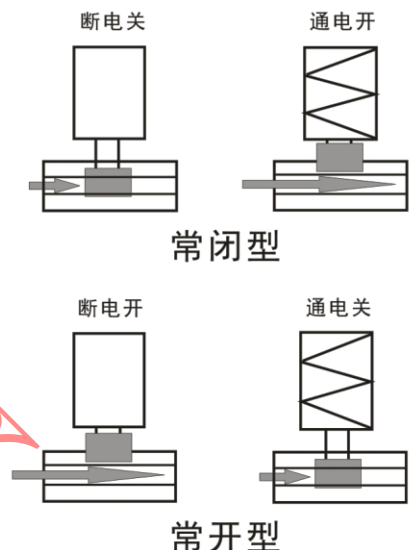
### ★产品技术参数

序号	技术参数	实际应用
1	工作特性	常闭型、常开型、自保持型
2	适用压力	0.3~16bar、0.3~25bar
3	阀体材质	碳钢、304不锈钢、316不锈钢、316L不锈钢
4	工作介质	液体、气体、油类、蒸汽等
5	密封材质	丁晴橡胶NBR、氟橡胶FKM、聚四氟乙烯PTFE
6	公称口径	DN10~DN1100
7	介质温度	$-9\sim 80^\circ\text{C}$ 、 $-9\sim 120^\circ\text{C}$ 、 $-40\sim 220^\circ\text{C}$
8	连接方式	G螺纹、法兰式; 特需ZG、NPT螺纹等
9	电源电压	AC220V 50/60Hz、DC24V 允许波动 $\pm 10\%$ ; 其它电压可定制
10	介质流向	单向流通, 介质流向应与阀体箭头一致; 如反向流通, 阀门一直保持开状态

### ★产品功能选配

代号	功能名称	功能内容
B	防爆型	隔爆型ExdIICT5
X	信号反馈	反馈阀门开关位置状态
CT	长期通电	配置低温升( $\leq 45^\circ\text{C}$ )、低功耗线圈
ZD	带指示灯	带指示灯接线盒, 灯亮表示得电
DS	定时器	配定时器, 可实现定时开关
ZB	自保持	双线圈结构, 稳定性好, 可实现节能

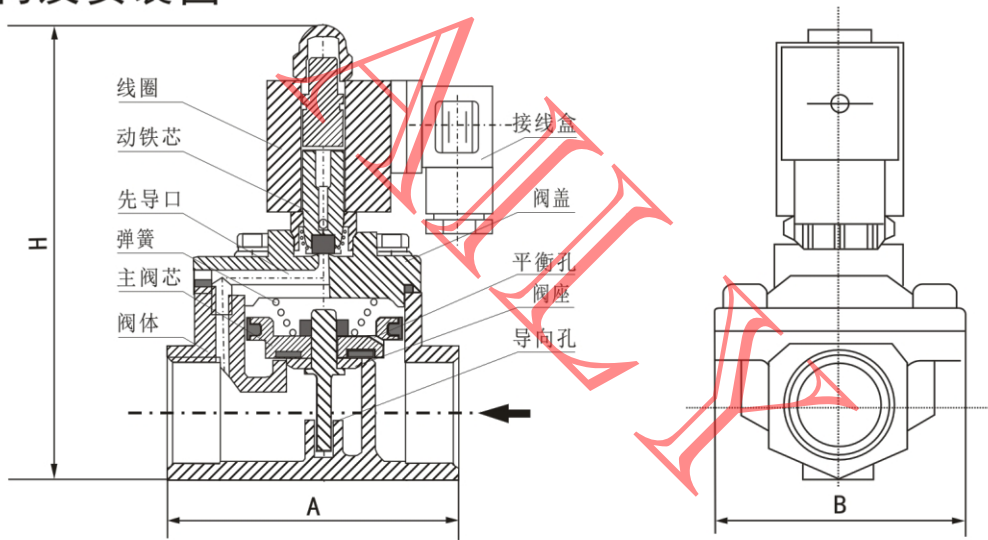
### ★动作示意图



- 注: 1、为保证电磁阀正常工作, 电磁阀前须安装60~80目过滤器  
 2、电磁阀单向流通, 如有背压, 阀后须安装止回阀  
 3、电磁阀接电, 可不分正负极  
 4、信号反馈可选机械式限位或接近开关式



## ★结构及安装图



## ★参数与外形尺寸

产品型号规格	连接规格	阀体材质	防护等级 防爆等级	常闭型			常开型			重量 KG
				功率VA/W		长×宽×高 mm	功率VA/W		长×宽×高 mm	
				AC220V	DC24V		AC220V	DC24V		
SV8B-**10	G3/8"	304 316 316L	常规 IP54  特需 IP65 IP67 防爆: ExdIICT5	35	20	62×46×122	35	20	62×46×130	1.4
SV8B-**15	G1/2"			35	20	72×46×142	35	20	72×46×150	1.7
SV8B-**20	G3/4"			35	20	87×53×147	35	20	87×53×160	2.2
SV8B-**25	G1"	碳钢 304 316 316L		35	20	97×64×157	35	20	97×64×170	2.8
SV8B-**32	G1-1/4"			35	20	117×77×167	35	20	117×77×180	3.5
SV8B-**40	G1-1/2"			35	20	132×85×182	35	20	132×85×200	4.3
SV8B-**50	G2"			35	20	147×100×197	35	20	147×100×220	4.5
SV8B-**15	机械部 化工部 国标 美标 标准法兰	304 316 316L		35	20	102×95×158	35	20	102×95×165	3.5
SV8B-**20				35	20	112×105×178	35	20	112×105×190	4.0
SV8B-**25		碳钢 304 316 316L		35	20	127×115×198	35	20	127×115×215	5.0
SV8B-**32				35	20	142×135×220	35	20	142×135×235	6.3
SV8B-**40				35	20	152×145×240	35	20	152×145×255	7.5
SV8B-**50				35	20	167×160×263	35	20	167×160×280	9.2
SV8B-**65				50	30	202×180×293	50	30	202×180×310	16.0
SV8B-**80				50	30	242×190×322	50	30	242×190×340	21.0
SV8B-**100				50	30	282×215×350	50	30	282×215×370	31.0
SV8B-**125				50	30	312×245×372	50	30	312×245×390	41.0
SV8B-**150				60	35	482×280×492	60	35	482×280×505	56.0
SV8B-**200			60	35	602×335×570	60	35	602×335×590	140.0	

注: 1、螺纹常规备货为G螺纹, 特需ZG、NPT螺纹定做。  
 2、法兰标准: JB/T79法兰标准制造。  
 3、\*\*表示型号省略部分。  
 4、外形尺寸宽度值为法兰外圆尺寸; 参考各类法兰标准。