



SV6G系列先导膜片式电磁阀

★产品性能特点

- 美国亨特PGV型产品、工艺成熟、进口配件、做工精美、性能稳定
- 先导式结构、膜片式、密封效果优；带手动开关、流量调节等功能
- 泄露量：0ml/min
- 运动粘度：≤25CSt (mm²/s)
- 环境温度：-15~75℃
- 安装方式：可任意角度安装；建议水平管道线圈竖直向上安装，可延长使用寿命
- 农林灌溉、环保设备、水处理指定配套产品

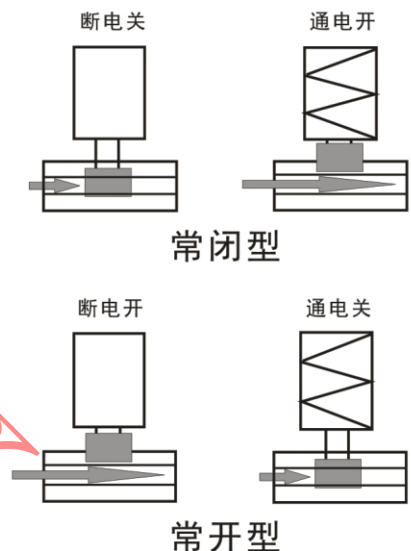
★产品技术参数

序号	技术参数	实际应用
1	工作特性	常闭型、常开型、磁保持脉冲型
2	适用压力	常闭型(0.5~8bar)；常开型和磁保持脉冲型(0.3~6bar)
3	阀体材质	增强尼龙
4	工作介质	空气、水等
5	密封材质	丁晴橡胶NBR
6	公称口径	常闭型DN15~DN100、常开型DN15~DN50、磁保持脉冲型DN15~DN50
7	介质温度	-9~60℃
8	连接方式	G螺纹(DN80~DN100为外螺纹)、法兰式；
9	电源电压	AC220V 50/60Hz、DC24V允许波动±10%；磁保持脉冲型：DC6V，脉宽60~80ms
10	介质流向	单向流通，介质流向应与阀体箭头一致；如反向流通，阀门一直保持开状态
11	功能介绍	本系列产品带手动功能(常开型此功能已被锁死) DN32~DN100均带流量调节装置 部分公称口径带独立的进水过滤器，可有效的过滤杂质

★产品功能选配

代号	功能名称	功能内容
B	防爆型	浇封型Exmb II T4
X	信号反馈	反馈阀门开关位置状态(仅限≥DN65)
CT	长期通电	配置低功耗线圈(温升≤45℃)
ZD	带指示灯	带指示灯接线盒，灯亮表示得电
ZK	定时器	配定时器，可实现定时开关

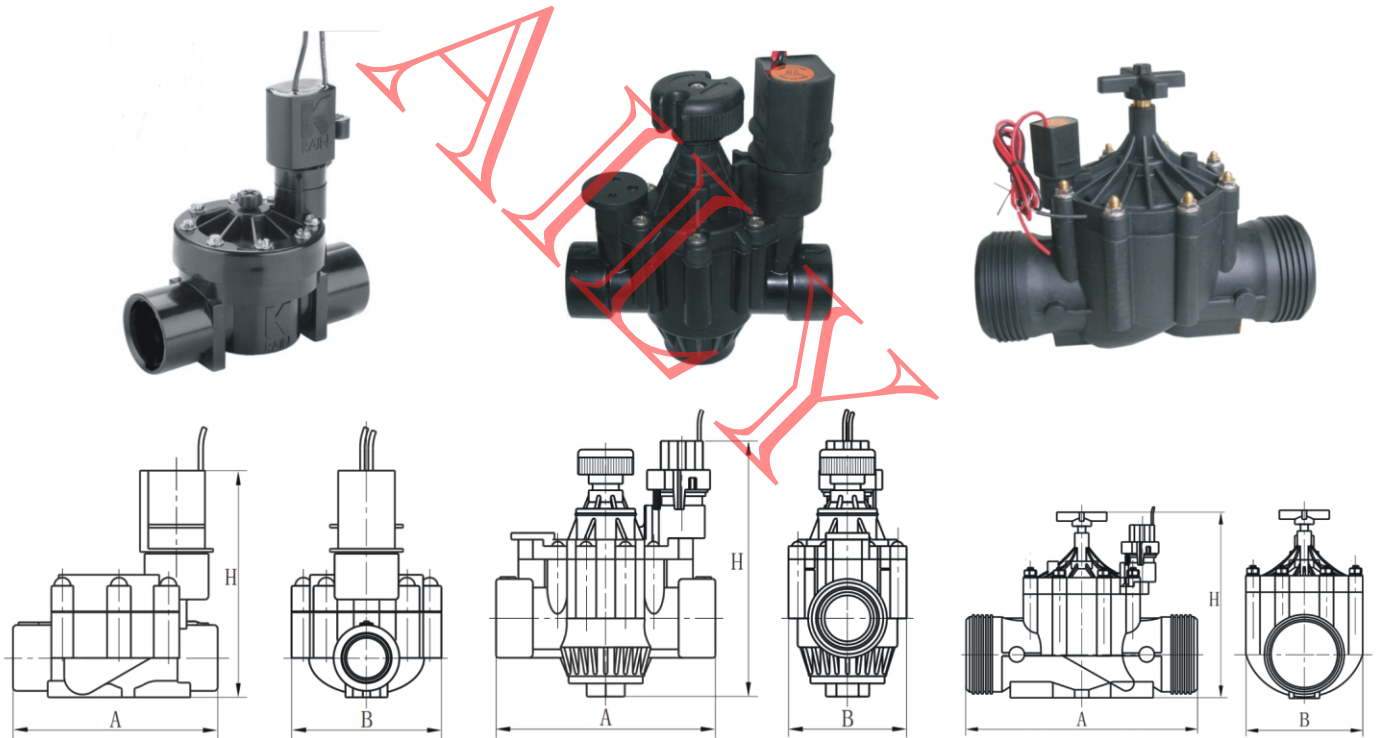
★动作示意图



- 注: 1、为保证电磁阀正常工作, 电磁阀前须安装60~80目过滤器。
2、电磁阀单向流通, 如有背压, 阀后须安装止回阀。
3、电磁阀接电, 可不分正负极。



★结构及安装图



★参数与外形尺寸

产品型号规格	连接规格	阀体材质	防护等级 防爆等级	常闭型/常开型			磁保持脉冲型		重量 KG		
				功率VA/W		长×宽×高 mm	功率VA/W	长×宽×高 mm			
				AC220V	DC24V					DC6V	
SV6G-**15	G1/2"	增强 尼龙	常规 IP65	22	13	85×73×126	13	65×48×110	0.8		
SV6G-**20	G3/4"			22 10	13 5	90×73×128 112×83×124	13	81×48×117	0.8		
SV6G-**25	G1"			22 10	13 5	125×90×148 112×83×124	13	85×52×117	1.0		
SV6G-**32	G1-1/4"			22 10	13 5	150×128×173	13		1.5		
SV6G-**40	G1-1/2"			22 10	13 5	152×128×176 167×90×165	13	128×62×155	2.0		
SV6G-**50	G2"			22 10	13 5	170×140×190 196×122×250	13	146×67×163	2.7		
SV6G-**65	G2-1/2"			防爆: Exmb II T4	常规 IP65	10	5	315×160×255	13	178×71×195	4.5
SV6G-**80	G3"外					10	5	308×160×255	13	165×150×210	6.5
SV6G-**100	G4"外					10	5	412×238×335	13	196×165×225	8.6
SV6G-**80	法兰					10	5	315×160×255	13	255×185×265	14.5
SV6G-**100		10	5	428×238×335	13	276×200×280	23.0				

- 注: 1、其中外形尺寸红色字体为大体阀体。
 2、DN15~50小体阀体可配低功耗线圈, 此时功率:
 ①电压为AC220V时, 常闭型功率为3VA, 常开型功率为6VA。
 ②电压为DC24V时, 常闭型功率为3W, 常开型功率为4W。
 3、螺纹常规备货为G螺纹, 特需ZG、NPT螺纹定做。
 4、机械部法兰标准: JB/T79法兰标准制造。
 5、**表示型号省略部分。
 6、空白部分表示暂不生产该品种。