



SV6E系列先导膜片式电磁阀



★产品性能特点

- 德国BURKERT宝德型产品、工艺成熟、进口配件、做工精美、性能稳定
- 直动式结构、膜片式、密封效果优
- 线圈可连续通电24小时, 无需内置或外置节能模块
- 泄露量: 0ml/min
- 运动粘度: $\leq 25\text{CSt (mm}^2/\text{s)}$
- 环境温度: $-15\sim 75^\circ\text{C}$
- 安装方式: 可任意角度安装; 建议水平管道线圈竖直向上安装, 可延长使用寿命
- 消防设备、环保设备、水处理指定配套产品
- 广泛使用于航天、军工、核能工业、船舶、石化、电力、医药设备、消防设备、机械制造、压力设备、环保设备、水处理、纺织等行业

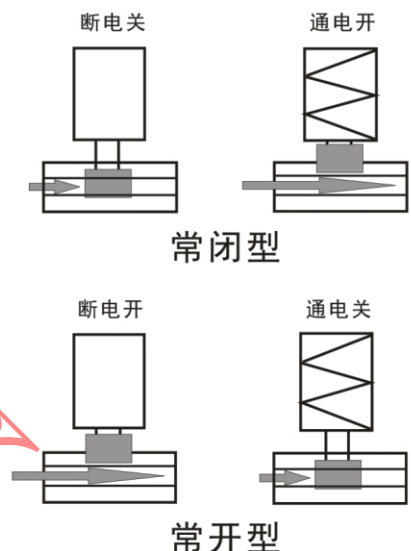
★产品技术参数

序号	技术参数	实际应用
1	工作特性	常闭型、常开型
2	适用压力	常闭型(0.3~16bar); 常开型(0.3~16bar)
3	阀体材质	铜(螺纹)、304不锈钢; 特需316不锈钢
4	工作介质	液体、气体、轻油等
5	密封材质	丁晴橡胶NBR、氟橡胶FKM、三元乙丙橡胶EPDM
6	公称通径	DN08~DN50
7	介质温度	$-9\sim 80^\circ\text{C}$ 、 $-9\sim 120^\circ\text{C}$ 、 $-39\sim 120^\circ\text{C}$
8	连接方式	G螺纹; 特需ZG、NPT螺纹
9	电源电压	AC220V 50/60Hz、DC24V 允许波动 $\pm 10\%$; 其它电压可定制
10	介质流向	单向流通, 介质流向应与阀体箭头一致; 如反向流通, 阀门一直保持开状态

★产品功能选配

代号	功能名称	功能内容
B	防爆型	浇封型Exmb II T4
SD	手动功能	有手动旋钮, 可手动打开关闭阀门
ZD	带指示灯	带指示灯接线盒, 灯亮表示得电
DS	定时器	配定时器, 可实现定时开关

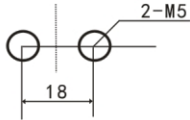
★动作示意图



- 注: 1、为保证电磁阀正常工作, 电磁阀前须安装60~80目过滤器
 2、电磁阀单向流通, 如有背压, 阀后须安装止回阀
 3、电磁阀接电, 可不分正负极



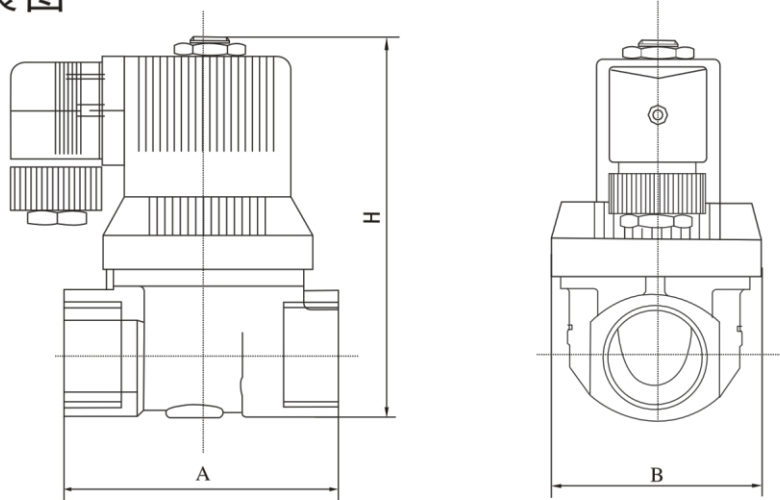
★底部安装孔及手动旋钮示意图



DN08~DN15 (常规不带安装孔)



★结构及安装图



★参数与外形尺寸

产品型号规格	连接规格	阀体材质	防护等级 防爆等级	常闭型			常开型			重量 KG
				功率VA/W		长×宽×高 mm	功率VA/W		长×宽×高 mm	
				AC220V	DC24V		AC220V	DC24V		
SV6E-**08	G1/4"	铜 304	常规 IP65 特需 Ip67 防爆: Exmb IIT4	10	11	67×41×91				0.5
SV6E-**10	G3/8"			10	11	67×41×91				0.5
SV6E-**15	G1/2"			10	11	67×41×91				0.6
SV6E-**20	G3/4"			10	11	100×60×107				1.3
SV6E-**25	G1"			10	11	100×60×107	19	13	100×60×117	1.3
SV6E-**32	G1-1/4"			21	12	135×92×138	29	14	135×92×148	2.8
SV6E-**40	G1-1/2"			21	12	135×92×138	29	14	135×92×148	2.8
SV6E-**50	G2"			21	12	160×109×155	29	14	160×109×165	4.3

注: 1、螺纹常规备货为G螺纹, 特需ZG、NPT螺纹定做。
 2、**表示型号省略部分。
 3、空白部分表示暂不生产该品种。