



SV8W系列先导活塞式高温电磁阀

★产品性能特点



- 国产化优品、工艺成熟、进口配件、做工精美、性能稳定
- 先导式结构需要一定压差启动, 小口径可定做分步直动式 (DN03~50) 零压差启动
- 泄露量: 0ml/min
- 运动粘度: $\leq 50 \text{CSt} (\text{mm}^2/\text{s})$
- 环境温度: $-15 \sim 75^\circ\text{C}$
- 安装方式: 水平管道线圈竖直向上安装; 如需竖直管道安装, 需特别说明
- 航天、军工指定配套产品
- 广泛使用于航天、军工、核能工业、船舶、石化、电力、医药设备、消防设备、机械制造、压力设备、环保设备、水处理、纺织等行业

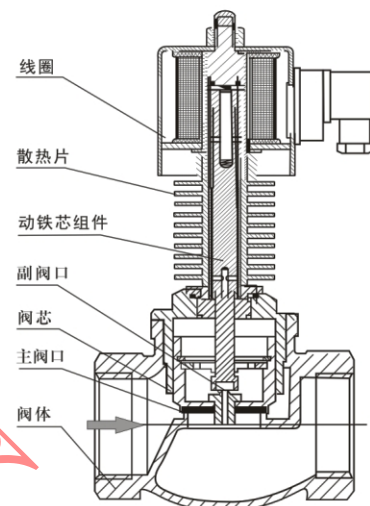
★产品技术参数

序号	技术参数	实际应用
1	工作特性	常闭型、常开型
2	适用压力	先导式: 0.4~16bar、直动式: 0~16bar (仅限DN03~50)
3	阀体材质	304不锈钢、316不锈钢、316L不锈钢
4	工作介质	液体、气体、油类、蒸汽等
5	密封材质	紫铜 (Cu)
6	公称通径	DN03~DN300
7	介质温度	$-40 \sim 450^\circ\text{C}$
8	连接方式	G螺纹、法兰式; 特需ZG、NPT螺纹等
9	电源电压	AC220V 50/60Hz、DC24V 允许波动 $\pm 10\%$; 其它电压可定制
10	介质流向	单向流通, 介质流向应与阀体箭头一致; 如反向流通, 阀门一直保持开状态

★产品功能选配

代号	功能名称	功能内容
B	防爆型	隔爆型ExdIICT5
CT	长期通电	配置低功耗线圈(温升 $\leq 45^\circ\text{C}$)
ZD	带指示灯	带指示灯接线盒, 灯亮表示得电
DS	定时器	配定时器, 可实现定时开关

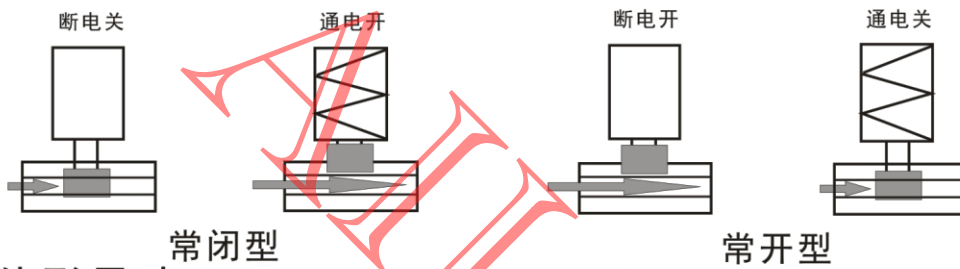
★结构及安装图



- 注: 1、为保证电磁阀正常工作, 电磁阀前须安装60~80目过滤器
2、电磁阀单向流通, 如有背压, 阀后须安装止回阀
3、电磁阀接电, 可不分正负极



★动作示意图



★参数与外形尺寸

产品型号规格	连接规格	阀体材质	防护等级 防爆等级	常闭型			常开型			重量 KG		
				功率VA/W		长×宽×高 mm	功率VA/W		长×宽×高 mm			
				AC220V	DC24V		AC220V	DC24V				
SV8W-**03	G1/8"	304	常规 IP54	73	48	50×75×135	73	48	50×75×135			
SV8W-**06	G1/4"			73	48	50×75×135	73	48	50×75×135			
SV8W-**08	G3/8"			73	48	50×75×135	73	48	50×75×135			
SV8W-**10	G3/8"			73	48	50×75×135	73	48	50×75×135			
SV8W-**15	G1/2"			73	48	91×75×230	73	48	91×75×230			
SV8W-**20	G3/4"			73	48	94×75×230	73	48	94×75×230			
SV8W-**25	G1"			73	48	109×75×242	73	48	109×75×242			
SV8W-**32	G1-1/4"			77	50	120×75×264	77	50	120×75×264			
SV8W-**40	G1-1/2"			77	50	139×75×284	77	50	139×75×284			
SV8W-**50	G2"			77	50	160×75×295	77	50	160×75×295			
SV8W-**15	机械部 化工部 国标 美标 等标准 法兰			316	特需 IP65 IP66	73	48	115×95×265	73	48	115×95×265	
SV8W-**20				73	48	115×105×265	73	48	115×105×265			
SV8W-**25				73	48	125×115×275	73	48	125×115×275			
SV8W-**32				316L	防爆: Exd IIC T5	77	50	150×140×290	77	50	150×140×290	
SV8W-**40				77	50	160×150×300	77	50	160×150×300			
SV8W-**50				77	50	190×165×320	77	50	190×165×320			
SV8W-**65				77	50	290×185×380	77	50	290×185×380			
SV8W-**80				77	50	310×200×400	77	50	310×200×400			
SV8W-**100				77	50	350×220×580	77	50	350×220×580			
SV8W-**125				77	50	400×250×600	77	50	400×250×600			
SV8W-**150	77	50	480×285×610	77	50	480×285×610						
SV8W-**200	77	50	600×340×640	77	50	600×340×640						
SV8W-**250	77	50	680×405×670	77	50	680×405×670						
SV8W-**300	77	50	750×460×700	77	50	750×460×700						

注: 1、螺纹常规备货为G螺纹, 特需ZG、NPT螺纹定做。
 2、机械部法兰标准: JB/T79, 化工部法兰标准: HG/T20592, 国家法兰标准: GB/T9113。
 3、**表示型号省略部分, 空白部分表示暂无相关数据, 详情可咨询我司销售人员。