



# AILY

官网: [www.ailyauto.com](http://www.ailyauto.com)

常开/常闭电磁阀, 三通电磁阀, 膜片电磁阀, 活塞电磁阀, 蒸汽电磁阀, 防爆电磁阀, 耐腐蚀电磁阀, 高压/超高压电磁阀, 真空电磁阀, 高温电磁阀, 低温电磁阀, 自/磁保持电磁阀, 燃气紧急切断电磁阀

## SV8Y系列先导活塞式高压电磁阀

### ★产品性能特点



- 国产化优品、工艺成熟、进口配件、做工精美、性能稳定
- 先导式结构、飞碟型活塞式、导向结构
- 泄露量: 0ml/min
- 运动粘度:  $\leq 50 \text{CSt} (\text{mm}^2/\text{s})$
- 环境温度:  $-15 \sim 75^\circ\text{C}$
- 安装方式: 水平管道线圈竖直向上安装; 如需竖直管道安装, 需特别说明
- 航天、军工指定配套产品
- 广泛用于航天、军工、核能工业、船舶、石化、电力、医药设备、消防设备、机械制造、压力设备、环保设备、水处理、纺织等行业

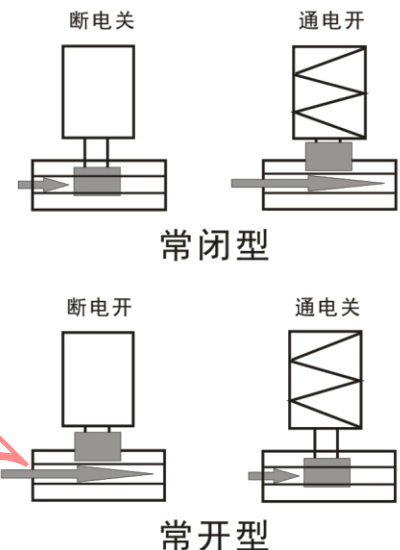
### ★产品技术参数

序号	技术参数	实际应用
1	工作特性	常闭型、常开型
2	适用压力	常闭型(3~40、64、100、150、200、300...760bar, 10~3000bar)
3	阀体材质	304不锈钢、316不锈钢、316L不锈钢
4	工作介质	液体、气体、蒸汽、油类等
5	密封材质	氟塑料PTFE、紫铜Cu
6	公称口径	DN01~DN80
7	介质温度	$-40 \sim 220^\circ\text{C}$
8	连接方式	常规G螺纹、法兰式, 特需NPT、ZG螺纹
9	电源电压	AC220V 50/60Hz、DC24V 允许波动 $\pm 10\%$ ; 其它电压可定制
10	介质流向	单向流通, 介质流向应与阀体箭头一致; 如反向流通, 阀门一直保持开状态

### ★产品功能选配

代号	功能名称	功能内容
B	防爆型	隔爆型ExdIICT5、粉尘防爆
ZD	带指示灯	带指示灯接线盒, 灯亮表示得电
CT	长期通电	配置低功耗线圈(温升 $\leq 45^\circ\text{C}$ )
DS	定时器	配定时器, 可实现定时开关
X	阀位信号反馈	反馈阀门开关位置状态
H	手动功能	断电状态可实现手动操作功能
ZB	自保持	双线圈结构, 稳定性好, 可实现节能

### ★动作示意图

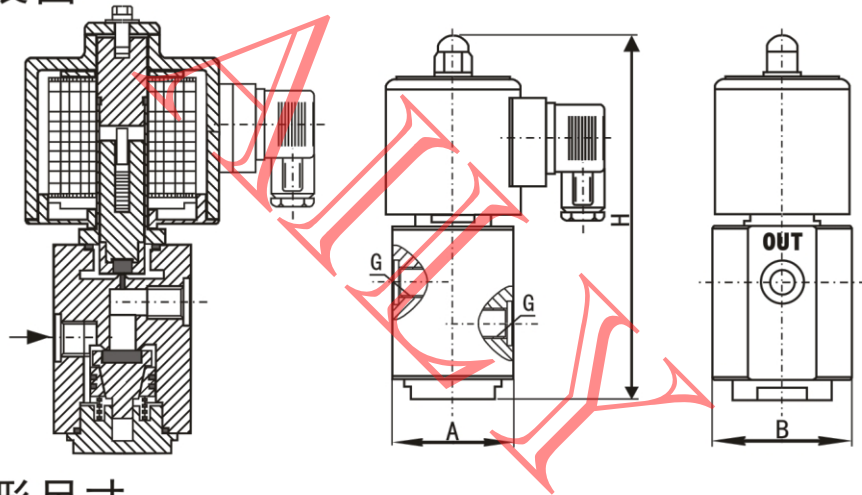


- 注: 1、为保证电磁阀正常工作, 电磁阀前须安装60~80目过滤器  
 2、电磁阀单向流通, 如有背压, 阀后须安装止回阀  
 3、电磁阀接电, 可不分正负极  
 4、信号反馈可选机械式限位或接近开关式



常开/常闭电磁阀, 三通电磁阀, 膜片电磁阀, 活塞电磁阀, 蒸汽电磁阀, 防爆电磁阀, 耐腐蚀电磁阀  
高压/超高压电磁阀, 真空电磁阀, 高温电磁阀, 低温电磁阀, 自/磁保持电磁阀, 燃气紧急切断电磁阀

## ★结构及安装图



## ★参数与外形尺寸

产品型号规格	连接规格	阀体材质	防护等级 防爆等级	常闭型			常开型			重量 KG							
				功率VA/W		长×宽×高 mm	功率VA/W		长×宽×高 mm								
				AC220V	DC24V		AC220V	DC24V									
SV8Y-**01	G1/8"	304	常规 IP54	24	14	压力范围: 3~760bar 10~3000bar	24	14	压力范围: 3~760bar 10~3000bar								
SV8Y-**02																	
SV8Y-**03	G1/4"																
SV8Y-**04	G3/8"																
SV8Y-**05																	
SV8Y-**06	G1/4"									316	特需 IP65 IP67	60	35	高压电磁阀 外形尺寸和 重量依据流 通孔径和工 作压力确定, 订货时请向 我司咨询	60	35	高压电磁阀 外形尺寸和 重量依据流 通孔径和工 作压力确定, 订货时请向 我司咨询
SV8Y-**08																	
SV8Y-**10	G3/8"									316L	防爆: ExdIICT5	60	35	高压电磁阀 外形尺寸和 重量依据流 通孔径和工 作压力确定, 订货时请向 我司咨询	60	35	高压电磁阀 外形尺寸和 重量依据流 通孔径和工 作压力确定, 订货时请向 我司咨询
SV8Y-**15	G1/2"																
SV8Y-**20	G3/4"																
SV8Y-**25	G1"									机械部 化工部 国标 美标 等标准 法兰		24	14	压力范围: 3~760bar 10~3000bar	24	14	压力范围: 3~760bar 10~3000bar
SV8Y-**32	G1-1/4"																
SV8Y-**40	G1-1/2"																
SV8Y-**50	G2"																
SV8Y-**15																	
SV8Y-**20		24	14	高压电磁阀 外形尺寸和 重量依据流 通孔径和工 作压力确定, 订货时请向 我司咨询	35	20	高压电磁阀 外形尺寸和 重量依据流 通孔径和工 作压力确定, 订货时请向 我司咨询	55	30	高压电磁阀 外形尺寸和 重量依据流 通孔径和工 作压力确定, 订货时请向 我司咨询							
SV8Y-**25																	
SV8Y-**32																	
SV8Y-**40																	
SV8Y-**50																	

注: 1、螺纹常规备货为G螺纹, 特需ZG、NPT螺纹定做。机械部法兰标准: JB/T79法兰标准制造。  
 2、\*\*表示型号省略部分。  
 3、PN40bar, PN64bar可定制DN≤100铸钢系列电磁阀。