



## ED9B系列电动蝶阀

### ★产品介绍

- 执行器外壳经过氧化处理, 聚酯粉末外涂层, 可适用于各类严苛工况
- 自锁功能: 双蜗轮蜗杆机构具有自锁功能, 防止电机反转
- 性能好: 轴承、电气元件等关键零部件采用进口产品或国内名牌产品
- 执行器内部免加油、免点检、IP67防护等级可户外安装
- 内配干燥器, 可防止水汽凝结
- 广泛使用于航天、军工、核能工业、船舶、石化、电力、医药设备、消防设备、机械制造、压力设备、环保设备、水处理、纺织等行业



### ★产品性能优点

- 01、常规单向流通, 特殊双向流通
- 02、介质的粘度及清洁度没有限制
- 03、因动作时间慢, 无水锤冲击
- 04、可选开关功能和调节功能
- 05、可任意角度安装
- 06、有阀位位置指示及触点输出
- 07、有防爆型 (防爆等级: Exd IIBT4)
- 08、有整体型 (现场液晶显示及现场控制)
- 09、有应急手轮装置, 手动装置通电后自动复位
- 10、有过热保护装置, 不易烧电机
- 11、输出力矩50~6000N.m



带通讯协议智能型

### ★产品技术参数

序号	技术参数	实际应用
1	工作特性	两通型
2	适用压力	0~10、16bar; 真空型
3	阀体材质	塑料UPVC/CPVC/RPP/PVDF、铸铁、碳钢、304不锈钢、316不锈钢、316L不锈钢
4	工作介质	气体、无冻液体、物料、油类等; 不适用于高粘度物料或砂石固态硬物等
5	连接方式	对夹、法兰、卡箍、焊接、外螺纹等
6	公称通径	DN20~DN1600
7	介质温度	碳钢: -29~95℃、-29~120℃、-29~150℃、-29~425℃...
		不锈钢: -40~95℃、-40~120℃、-40~150℃、-40~450℃、-40~650℃...
		UPVC: -10~70℃、CPVC: -40~95℃、RPP: -15~100℃、PVDF: -40~140℃
8	密封材料	丁腈橡胶、三元乙丙橡胶EPDM、氟橡胶VITON、硅橡胶、聚四氟乙烯PTFE、硬密封
9	电源电压	AC380V/AC220V/AC110V... 特殊DC24V/DC12V/DC36V...
10	控制方式	开关型 (有源输出、无源输出)、调节型 (4~20mA. DC、0~10V. DC、1~5V. DC)
11	安装方式	可任意角度安装, 不可以倒立安装
12	电气接口	普通型: M20×1.5防水电缆接头; 防爆型: G3/4" 防爆电缆接头
13	环境温度	常规型: -20~60℃; 特殊定制
14	附件功能	现场阀位显示、手动装置、过热保护
15	特殊选配	内衬F46/F4、现场控制 (液晶显示)、远程手操器、无线遥控、热故障信号输出等
14	动作时间	交流AC220V等---21S、40S、80S、180S等

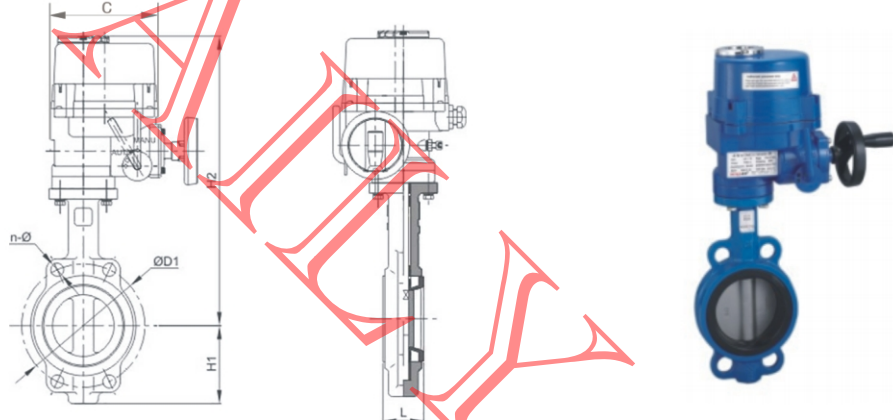


# AILY

官网: [www.ailyauto.com](http://www.ailyauto.com)

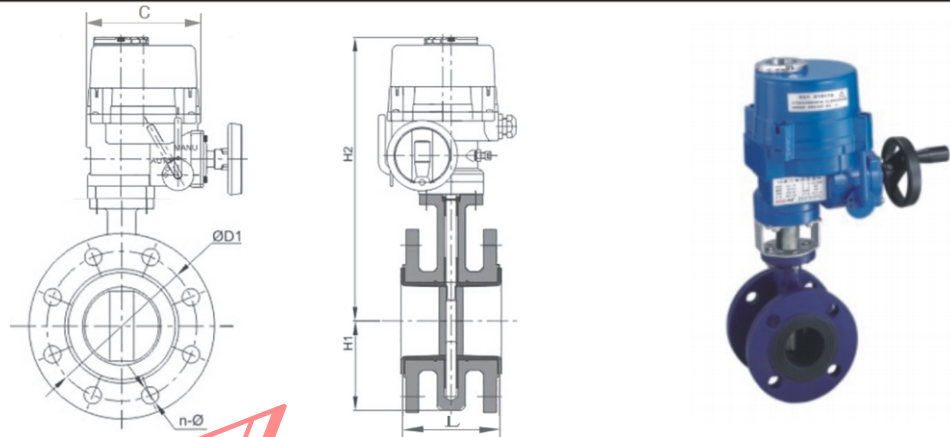
电动对夹蝶阀, 电动法兰蝶阀, 防爆电动蝶阀, 电动硬密封蝶阀  
 电动塑料蝶阀, 电动衬氟蝶阀, 智能电动蝶阀, 电动真空蝶阀...

## ★对夹式/法兰式软密封外形尺寸图



单位: mm

公称直径	对夹式				PN1.0MPa		PN1.6MPa		执行器配置
	L	H1	H2	C	ΦD1	N-φ	ΦD1	N-φ	
50	43	76	363	157	125	4-φ18	125	4-φ18	B60
65	46	89	386	157	145	4-φ18	145	4-φ18	B60
80	49	94	386	157	160	4-φ18	160	8-φ18	B60
100	52	114	424	157	180	8-φ18	180	8-φ18	B100
125	56	127	457	157	210	8-φ18	210	8-φ18	B100
150	56	140	493	205	240	8-φ22	240	8-φ22	B200
200	60	176	528	205	295	8-φ22	295	12-φ22	B240
250	68	207	618	225	350	12-φ22	355	12-φ26	B500
300	78	240	714	264	400	12-φ22	410	12-φ26	B1100
350	78	273	745	264	460	16-φ22	470	16-φ26	B1100
400	102	322	877	264	515	16-φ26	525	16-φ30	B2000
450	114	340	899	264	565	20-φ26	585	20-φ30	B2000



单位: mm

公称直径	对夹式				PN1.0MPa		PN1.6MPa		执行器配置
	L	H1	H2	C	ΦD1	N-φ	ΦD1	N-φ	
50	108	70	331	157	125	4-φ18	125	4-φ18	B60
65	112	78	355	157	145	4-φ18	145	4-φ18	B60
80	114	87	372	157	160	4-φ18	160	8-φ18	B100
100	127	105	394	157	180	8-φ18	180	8-φ18	B100
125	140	120	414	157	210	8-φ18	210	8-φ18	B100
150	140	134	478	205	240	8-φ22	240	8-φ22	B200
200	152	163	508	205	295	8-φ22	295	12-φ22	B240
250	165	202	571	225	350	12-φ22	355	12-φ26	B500
300	178	230	735	264	400	12-φ22	410	12-φ26	B1100
350	190	245	783	264	460	16-φ22	470	16-φ26	B1100
400	216	305	852	264	515	16-φ26	525	16-φ30	B2000
450	222	345	875	264	565	20-φ26	585	20-φ30	B2500

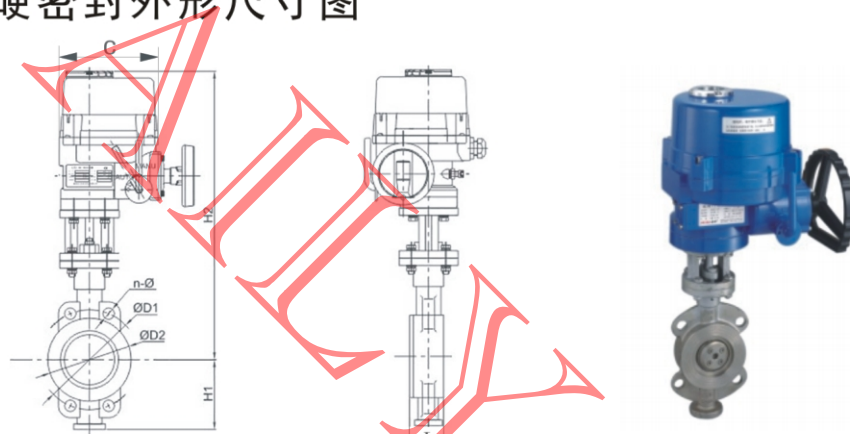


# AILY

官网: [www.ailyauto.com](http://www.ailyauto.com)

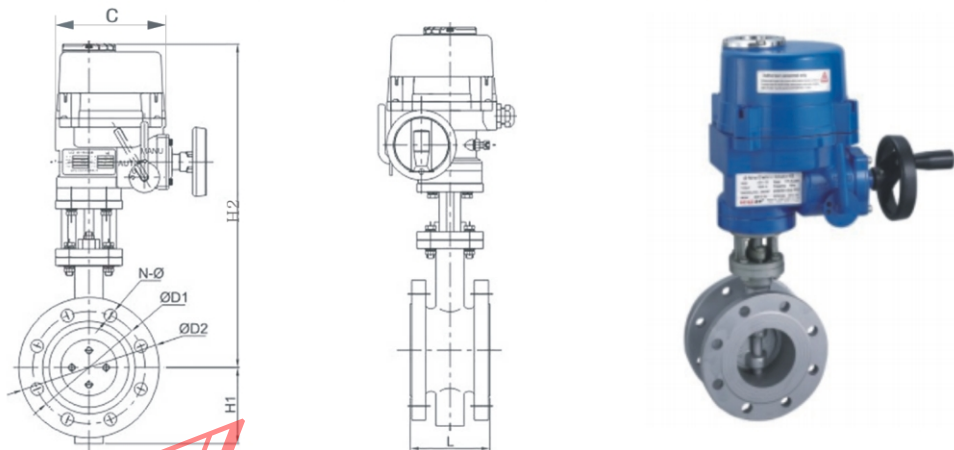
电动对夹蝶阀, 电动法兰蝶阀, 防爆电动蝶阀, 电动硬密封蝶阀  
 电动塑料蝶阀, 电动衬氟蝶阀, 智能电动蝶阀, 电动真空蝶阀...

## ★对夹式/法兰式硬密封外形尺寸图



单位: mm

公称直径	对夹式				PN1.0MPa			PN1.6MPa			执行器配置
	L	H1	H2	C	ΦD1	ΦD2	N-φ	ΦD1	ΦD2	N-φ	
50	43	90	443	157	125	102	4-φ18	125	102	4-φ18	B100
65	46	110	487	157	145	122	4-φ18	145	122	4-φ18	B100
80	49	115	523	157	160	133	4-φ18	160	133	8-φ18	B160
100	56	130	533	205	180	158	8-φ18	180	158	8-φ18	B200
125	64	150	583	205	210	185	8-φ18	210	285	8-φ18	B240
150	70	165	671	225	240	216	8-φ22	240	216	8-φ22	B350
200	71	210	757	225	295	272	8-φ22	295	272	12-φ22	B500
250	76	245	817	264	350	320	12-φ22	355	320	12-φ26	B1100
300	83	280	967	264	400	372	12-φ22	410	372	12-φ26	B2000
350	92	315	1032	264	460	420	16-φ22	470	430	16-φ26	B2500
400	102	345	1209	264	515	480	16-φ26	525	480	16-φ30	B4000
450	114	380	1274	264	565	535	20-φ26	585	545	20-φ30	B4000



单位: mm

公称直径	法兰式				PN1.0MPa			PN1.6MPa			执行器配置
	L	H1	H2	C	ΦD1	ΦD2	N-φ	ΦD1	ΦD2	N-φ	
50	108	90	443	157	125	165	4-φ18	125	165	4-φ18	B100
65	112	105	487	157	145	185	4-φ18	145	185	4-φ18	B100
80	114	120	523	157	160	200	4-φ18	160	200	8-φ18	B160
100	127	130	533	205	180	220	8-φ18	180	220	8-φ18	B200
125	140	165	583	205	210	250	8-φ18	210	250	8-φ18	B240
150	140	175	671	225	240	285	8-φ22	240	285	8-φ22	B350
200	152	200	757	225	295	340	8-φ22	295	340	12-φ22	B500
250	165	243	817	264	350	395	12-φ22	355	405	12-φ26	B1100
300	178	250	967	264	400	445	12-φ22	410	460	12-φ26	B2000
350	190	280	1032	264	460	505	16-φ22	470	520	16-φ26	B2500
400	216	305	1209	264	515	565	16-φ26	525	580	16-φ30	B4000
450	222	350	1274	264	565	615	20-φ26	585	640	20-φ30	B4000

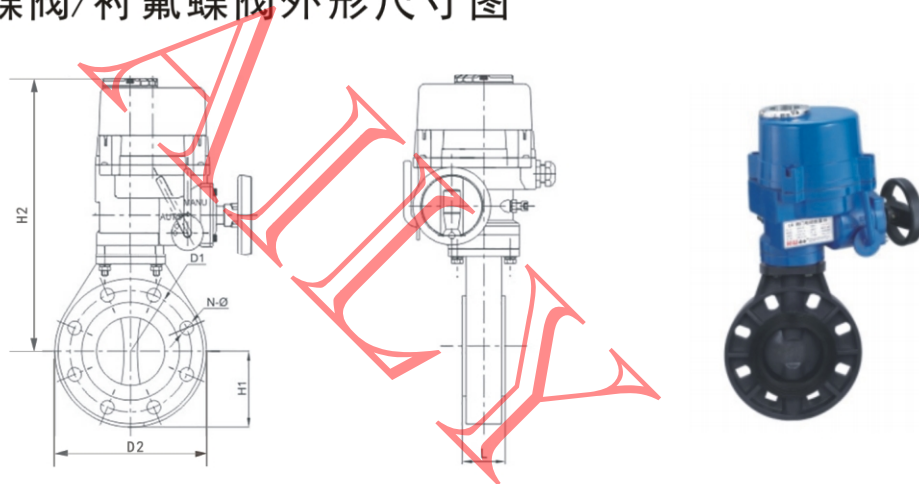


# AILY

官网: [www.ailyauto.com](http://www.ailyauto.com)

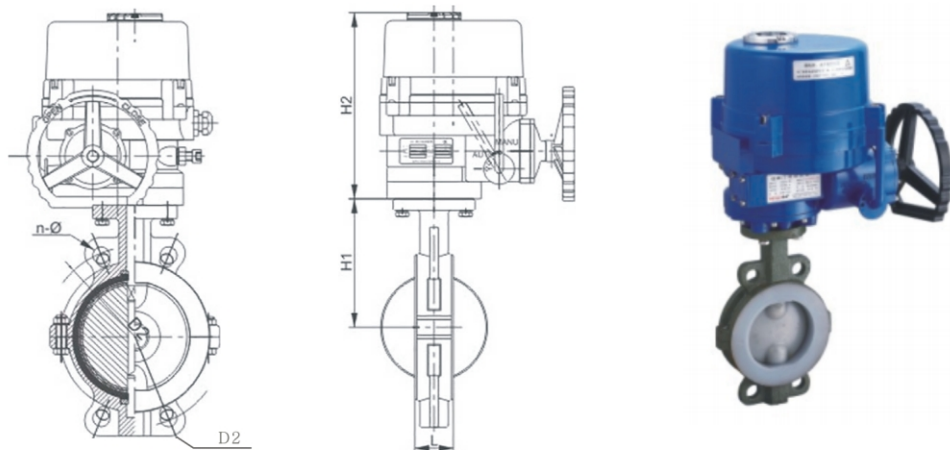
电动对夹蝶阀, 电动法兰蝶阀, 防爆电动蝶阀, 电动硬密封蝶阀  
 电动塑料蝶阀, 电动衬氟蝶阀, 智能电动蝶阀, 电动真空蝶阀...

## ★对夹式塑料蝶阀/衬氟蝶阀外形尺寸图



单位: mm

公称直径	塑料阀体对夹式1.0MPa						
	L	H1	H2	D1	D2	N-φ	执行器配置
50	40	82	333	125	165	4-φ18	B60
65	46	92	344	145	185	4-φ18	B60
80	46	100	388	160	200	8-φ18	B100
100	54	110	404	180	220	8-φ18	B100
125	70	124	439	210	249	8-φ22	B100
150	74	142	486	240	283	8-φ22	B200
200	87	170	532	295	340	8-φ22	B240
250	114	198	603	350	395	12-φ26	B500
300	114	230	817	410	460	12-φ26	B800



单位: mm

公称直径	对夹式衬氟1.6MPa					
	L	H1	H2	D2	N-φ	执行器配置
50	43	114	223	125	4-φ18	B100
65	46	126	223	145	4-φ18	B100
80	49	135	261	160	8-φ18	B200
100	52	148	261	180	8-φ18	B200
125	56	168	261	210	8-φ18	B200
150	56	180	315	240	8-φ22	B500
200	60	229	315	295	12-φ22	B500
250	68	280	353	350	12-φ26	B1100
300	78	298	457	400	12-φ26	B2500
350	78	340	457	460	16-φ26	B2500
400	102	370	575	515	16-φ30	B4000
450	114	390	575	565	20-φ30	B4000
500	127	440	575	620	20-φ33	B4000