



## PR6A系列气动调节阀

### ★产品介绍

- 采用顶部导向结构, 体积小, 重量轻, 美观精致
- 流体通道呈“S”型, 压降小, 流量大, 流量特性精度高
- 阀芯导向部分导向面积大, 抗振性能强
- 多弹簧均匀分布薄膜执行器内, 输出力大; 平衡性好
- 安装方便、无需换配件、可长期无故障工作
- 广泛使用于航天、军工、核能工业、船舶、石化、电力、医药设备、消防设备、机械制造、压力设备、环保设备、水处理、纺织等行业



### ★产品性能特点

- 01、单向流通
- 02、调节精度可达1%
- 03、常规泄漏等级IV级, 软密封可达VI级
- 04、可选无信号反馈和有信号反馈 (需DC24V电源)
- 05、流量特性可选等百分比、线性、抛物线等特性
- 06、有阀位位置指示, 可现场直观了解阀位位置
- 07、有故障位置选择 (故障开或者故障关)
- 08、可选应急顶装手轮机构
- 09、固有可调比可达50:1



### ★产品技术参数

| 序号 | 技术参数 | 实际应用   |
|----|------|--|
| 1  | 工作特性 | 标准型、散热型、高温型、低温型、波纹管型、角式、衬氟型、隔膜式、三通型                    |
| 2  | 公称压力 | 16、25、40、63、100... 420bar                              |
| 3  | 阀体材质 | 碳钢、304不锈钢、316不锈钢、316L不锈钢                               |
| 4  | 工作介质 | 气体、无冻液体、物料、油类等; 不适用于高粘度物料或砂石固态硬物等                      |
| 5  | 连接方式 | 螺纹、法兰、焊接 (对焊、承插焊、带管接头焊接)                               |
| 6  | 公称通径 | DN06~DN200   |
| 7  | 介质温度 | 碳钢: -20~150℃、-20~230℃、230~350℃...                      |
|    |      | 不锈钢: -20~150℃、-20~230℃、230~450℃、450~600℃、-196~-100℃... |
|    |      | 衬F46: -20~150℃、衬PFA: -20~180℃                          |
| 8  | 密封材料 | 聚四氟乙烯PTFE、硬密封...                                       |
| 9  | 气源压力 | 0.14~0.4MPa  |
| 10 | 控制方式 | 反作用 (气开型, 常闭)、正作用 (气关型, 常开)                            |
| 11 | 安装方式 | 水平管道竖直向上安装   |
| 12 | 故障位置 | 故障关、故障开  |
| 13 | 环境温度 | 常规型: -20~70℃   |
| 14 | 附带功能 | 现场刻度指示、气源压力调节装置  |
| 15 | 特殊选配 | 内衬F46/F4、气源件、手轮装置、智能型定位器等                              |
| 16 | 接口方式 | 气源接口: PT1/4"; 电气接口: G1/2"                              |



# AILY

官网: [www.ailyauto.com](http://www.ailyauto.com)

气动角式调节阀, 气动散热型调节阀, 气动高温型调节阀, 气动低温型调节阀  
气动单座、套筒、隔膜式调节阀, 气动波纹管型调节阀, 气动衬氟型调节阀...

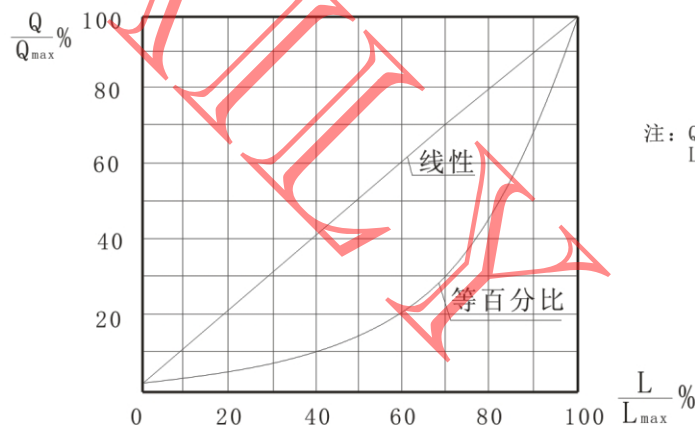
## ★主要性能参数 (符合GB/T4213-2008标准)

| 序号 | 项 目          | 不带定位器 | 带定位器 |        |
|----|--------------|-------|------|--------|
|    |              |       | 标准型  | 高温、低温型 |
| 1  | 基本误差 < (%)   | ±8.0  | ±1.5 | ±2.5   |
| 2  | 回 差 < (%)    | -     | 1.5  | 2.5    |
| 3  | 死 区 < (%)    | 6.0   | 0.6  | 1.0    |
| 4  | 始点偏差         | 气开    | ±4.0 | ±2.5   |
|    |              | 气关    | -    | ±2.5   |
| 5  | 终点偏差         | 气开    | -    | ±2.5   |
|    |              | 气关    | ±4.0 | ±2.5   |
| 6  | 额定行程偏差 < (%) | +4.0  | +2.5 | +2.5   |
| 7  | 允许泄漏等级       | 硬密封   | IV级  |        |
|    |              | 软密封   | VI级  |        |

## ★主要技术参数

|                               |         |  |     |     |     |     |     |       |    |    |       |    |    |       |     |     |     |     |
|-------------------------------|---------|--|-----|-----|-----|-----|-----|-------|----|----|-------|----|----|-------|-----|-----|-----|-----|
| 公称通径 DN (mm)                  | 3/4"、20 |  |     |     |     |     |     | 25    | 32 | 40 | 50    | 65 | 80 | 100   | 125 | 150 | 200 |     |
| 阀座直径 dn (mm)                  | 5       | 7  | 8   | 10  | 12  | 15  | 20  | 25    | 32 | 40 | 50    | 65 | 80 | 100   | 125 | 150 | 200 |     |
| 额定流量系数 Kv (m <sup>3</sup> /h) | 线性      | 0.2  | 0.5 | 0.8 | 1.8 | 2.8 | 4.4 | 6.9   | 11 | 17 | 27    | 44 | 69 | 110   | 176 | 275 | 440 | 690 |
|                               | 等百分比    | -  | -   | -   | 1.6 | 2.5 | 4   | 6.3   | 10 | 16 | 25    | 40 | 63 | 100   | 160 | 250 | 400 | 630 |
| 额定行程 L (mm)                   | 10      |  |     | 16  |     |     |     | 25    |    |    | 40    |    |    | 60    |     |     |     |     |
| 执行机构型号                        | AL280   |  |     |     |     |     |     | AL310 |    |    | AL400 |    |    | AL500 |     |     |     |     |
| 工作温度 (°C)                     | 标准型     | -20~230°C  |     |     |     |     |     |       |    |    |       |    |    |       |     |     |     |     |
|                               | 散热型     | 230~350°C (铸钢)、230~450°C (不锈钢)   |     |     |     |     |     |       |    |    |       |    |    |       |     |     |     |     |
|                               | 高温型     | 450~600°C  |     |     |     |     |     |       |    |    |       |    |    |       |     |     |     |     |
|                               | 低温型     | -100~-60°C、-196~-100°C、-250~-196°C   |     |     |     |     |     |       |    |    |       |    |    |       |     |     |     |     |
|                               | 切断型     | 常规-20~150°C (PTFE密封)、特需-20~230°C (PPL密封)   |     |     |     |     |     |       |    |    |       |    |    |       |     |     |     |     |
|                               | 波纹管型    | 常规-20~350°C、特需-20~150°C (PTFE密封)、-20~230°C (PPL密封)<br>低温-100~-60°C、-196~-100°C、-250~-196°C |     |     |     |     |     |       |    |    |       |    |    |       |     |     |     |     |
| 公称压力 PN                       | bar     | 16、25、40、63、100  |     |     |     |     |     |       |    |    |       |    |    |       |     |     |     |     |
|                               | Lb      | ANSI:CL150、300、600   |     |     |     |     |     |       |    |    |       |    |    |       |     |     |     |     |

## ★流量特性曲线



注: Q---实际流量 Qmax---额定流量  
L---实际行程 Lmax---额定行程

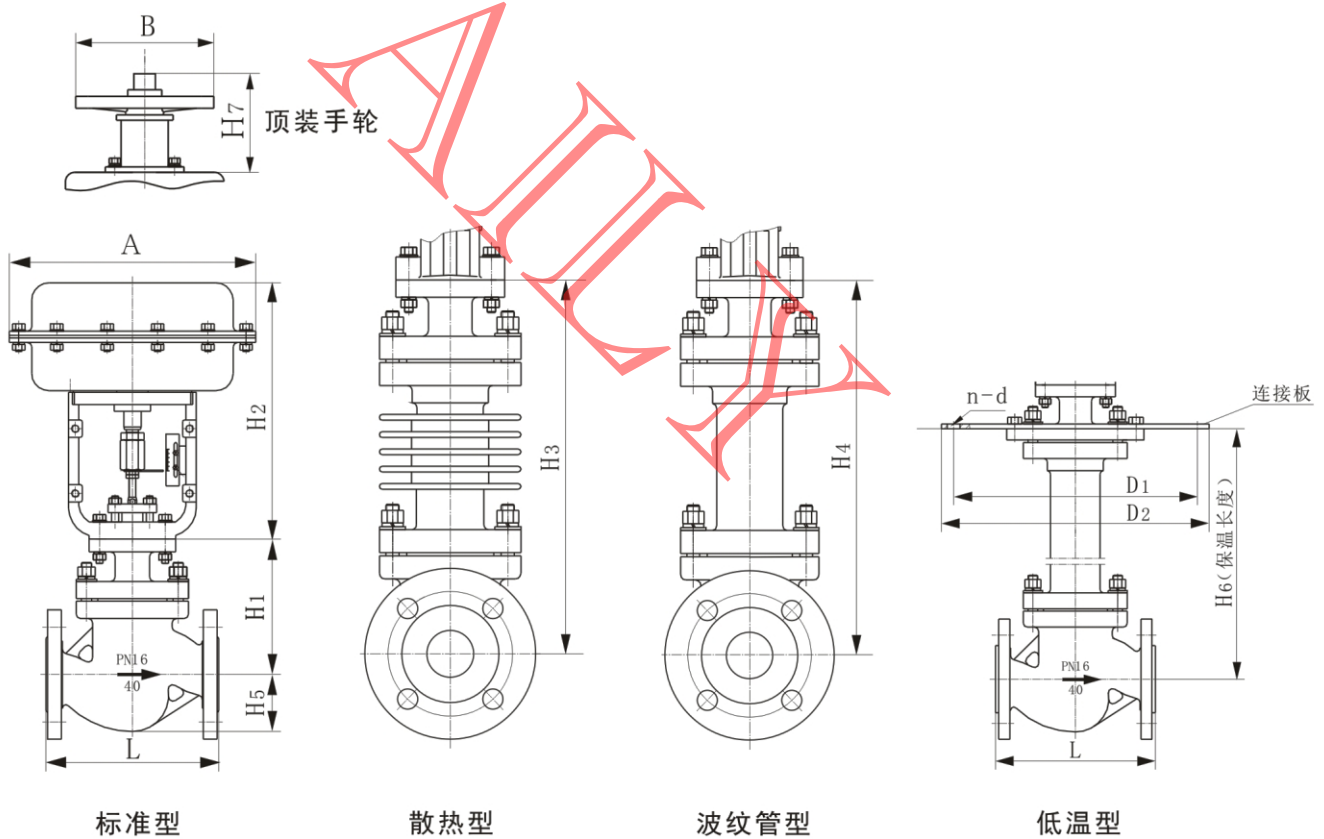


# AILY

官网: [www.ailyauto.com](http://www.ailyauto.com)

气动角式调节阀, 气动散热型调节阀, 气动高温型调节阀, 气动低温型调节阀  
 气动单座、套筒、隔膜式调节阀, 气动波纹管型调节阀, 气动衬氟型调节阀...

## ★标准型、散热型、波纹管型、低温型外形尺寸图



单位: mm

| 公称通径 DN |          | 3/4"        | 20   | 25   | 32   | 40    | 50    | 65           | 80    | 100   | 125          | 150   | 200   |
|---------|----------|-------------|------|------|------|-------|-------|--------------|-------|-------|--------------|-------|-------|
| L       | PN16~25  | 120         | 180  | 185  | 200  | 222   | 280   | 286          | 298   | 345   | 410          | 465   | 555   |
|         | PN40     | 120         | 194  | 197  | 213  | 235   | 267   | 292          | 317   | 368   | 425          | 473   | 610   |
|         | PN63     | 120         | 206  | 210  | 225  | 251   | 286   | 311          | 337   | 394   | 440          | 508   | 650   |
| A       |          | 280         |      |      | 310  |       |       | 400          |       |       | 500          |       |       |
| B       |          | 220         |      |      |      |       |       | 265          |       |       | 315          |       |       |
| H1      | PN16~40  | 126         | 126  | 126  | 134  | 157   | 167   | 199          | 214   | 230   | 263          | 293   | 358   |
|         | PN63~100 | 138         | 138  | 138  | 142  | 165   | 187   | 204          | 219   | 240   | 280          | 300   | 364   |
| H2      |          | 270         |      |      | 285  |       |       | 322          |       |       | 450          |       |       |
| H3/H4   | PN16~40  | 286         | 286  | 286  | 302  | 325   | 335   | 437          | 452   | 467   | 524          | 554   | 620   |
|         | PN63~100 | 298         | 298  | 298  | 310  | 333   | 345   | 442          | 457   | 478   | 541          | 561   | 625   |
| H5      | PN16~40  | 43          | 43   | 48   | 57   | 66    | 80    | 92           | 100   | 120   | 134          | 156   | 200   |
|         | PN63~100 | 50          | 50   | 54   | 60   | 70    | 84    | 97           | 105   | 125   | 138          | 163   | 205   |
| H6      |          | 500/700/900 |      |      |      |       |       | 600/800/1000 |       |       | 700/900/1100 |       |       |
| H7      |          | 180         |      |      |      |       |       | 240          |       |       | 305          |       |       |
| D1      | PN16~40  | 160         | 260  | 260  | 285  | 305   | 340   | 370          | 405   | 460   | 525          | 590   | 700   |
|         | PN63     | 305         | 305  | 305  | 340  | 370   | 405   | 460          | 525   | 590   | 700          | 700   | 805   |
| D2      | PN16~40  | 190         | 290  | 290  | 315  | 335   | 370   | 400          | 435   | 490   | 555          | 630   | 740   |
|         | PN63     | 335         | 335  | 335  | 370  | 400   | 435   | 490          | 555   | 630   | 740          | 740   | 845   |
| N-d     | PN16~40  |             | 8-14 | 8-14 | 8-14 | 8-16  | 8-16  | 10-16        | 10-16 | 12-18 | 14-18        | 16-18 | 18-18 |
|         | PN63     |             | 8-16 | 8-16 | 8-16 | 10-16 | 10-16 | 12-18        | 14-18 | 16-18 | 18-18        | 18-18 | 18-18 |



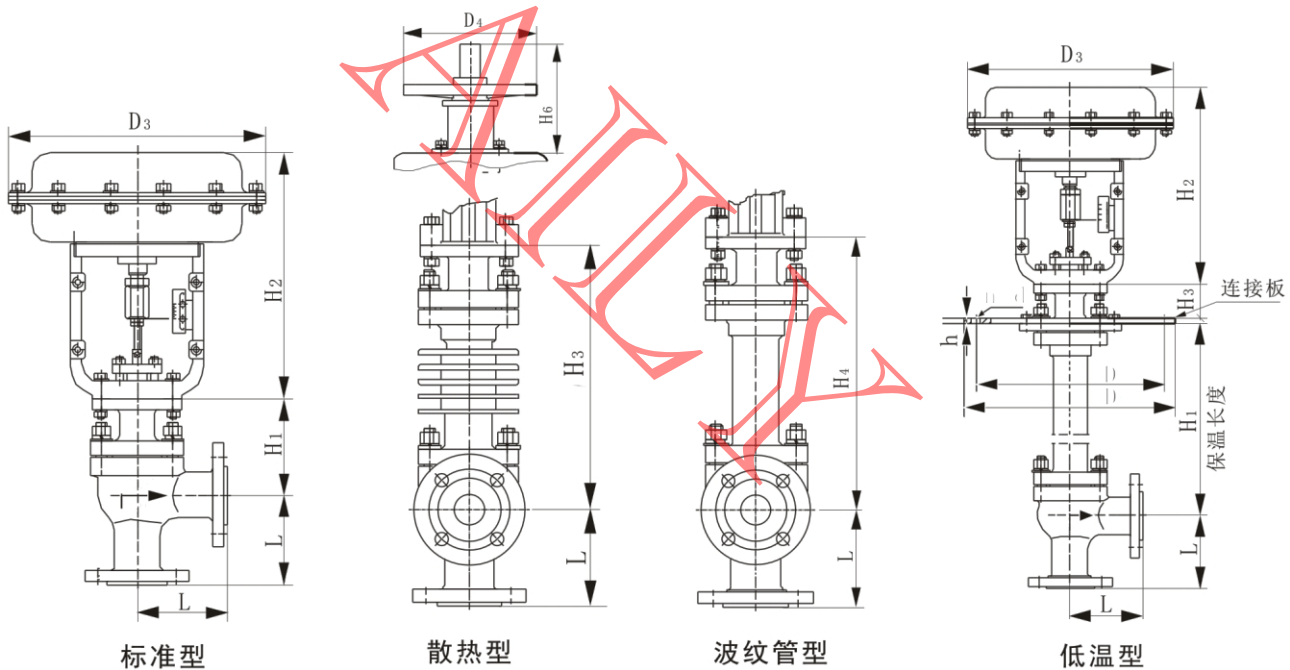


# AILY

官网: [www.ailyauto.com](http://www.ailyauto.com)

气动角式调节阀, 气动散热型调节阀, 气动高温型调节阀, 气动低温型调节阀  
 气动单座、套筒、隔膜式调节阀, 气动波纹管型调节阀, 气动衬氟型调节阀...

## ★角式标准型、散热型、波纹管型、低温型外形尺寸图



标准型、高温散热型、波纹管型外形尺寸及重量

单位: mm

| 公称通径 DN | 20      | 25  | 32  | 40  | 50  | 65  | 80  | 100 | 125 | 150 | 200 |
|---------|---------|-----|-----|-----|-----|-----|-----|-----|-----|-----|-----|
| L       | PN16~40 | 95  | 100 | 105 | 115 | 125 | 145 | 155 | 175 | 200 | 275 |
|         | PN63    | 115 | 115 | 130 | 130 | 150 | 170 | 190 | 215 | 250 | 325 |
| D3      | 280     |     |     | 310 |     |     | 400 |     |     | 500 |     |
| H1      | PN16~40 | 107 | 107 | 114 | 132 | 137 | 164 | 174 | 189 | 213 | 298 |
|         | PN63    | 119 | 119 | 122 | 140 | 157 | 169 | 179 | 200 | 230 | 304 |
| H2      | 270     |     |     | 285 |     |     | 322 |     |     | 450 |     |
| H3      | PN16~40 | 267 | 267 | 282 | 300 | 305 | 402 | 412 | 427 | 474 | 559 |
|         | PN63    | 279 | 279 | 290 | 308 | 315 | 407 | 417 | 438 | 491 | 565 |
| H4      | PN16~40 | 267 | 267 | 282 | 300 | 305 | 402 | 412 | 427 | 604 | 689 |
|         | PN63    | 279 | 279 | 290 | 308 | 315 | 407 | 417 | 438 | 621 | 695 |
| D4      | 220     |     |     |     |     | 265 |     |     | 315 |     |     |
| H6      | 180     |     |     |     |     | 240 |     |     | 304 |     |     |
| 重量 (kg) | PN16~40 | 16  | 17  | 19  | 24  | 30  | 48  | 57  | 64  | 100 | 185 |
|         | PN63    | 20  | 21  | 25  | 34  | 42  | 64  | 72  | 83  | 138 | 225 |

低温型外形尺寸及重量 (L、H2、D3、D4、H6尺寸参照上表)

单位: mm

| 公称通径 DN     | 20          | 25   | 32   | 40   | 50    | 65           | 80    | 100   | 125          | 150   | 200   |
|-------------|-------------|------|------|------|-------|--------------|-------|-------|--------------|-------|-------|
| H1          | 500/700/900 |      |      |      |       | 600/800/1000 |       |       | 700/900/1100 |       |       |
| H3          | 45          | 45   | 45   | 45   | 45    | 60           | 60    | 60    | 60           | 75    | 90    |
| D1          | PN16~40     | 260  | 260  | 285  | 305   | 340          | 370   | 405   | 460          | 525   | 700   |
|             | PN63        | 305  | 305  | 340  | 370   | 405          | 460   | 525   | 590          | 700   | 805   |
| D2          | PN16~40     | 290  | 290  | 315  | 335   | 370          | 400   | 435   | 490          | 555   | 740   |
|             | PN63        | 335  | 335  | 370  | 400   | 435          | 490   | 555   | 630          | 740   | 845   |
| h           | 6           | 6    | 6    | 6    | 6     | 6            | 6     | 6     | 10           | 10    | 10    |
| n-d         | PN16~40     | 8-14 | 8-14 | 8-14 | 8-16  | 8-16         | 10-16 | 10-16 | 12-18        | 14-18 | 18-18 |
|             | PN63        | 8-16 | 8-16 | 8-16 | 10-16 | 10-16        | 12-18 | 14-18 | 16-18        | 18-18 | 18-18 |
| 重量(kg) PN16 | 36          | 43   | 46   | 54   | 62    | 82           | 95    | 128   | 190          | 252   | 283   |



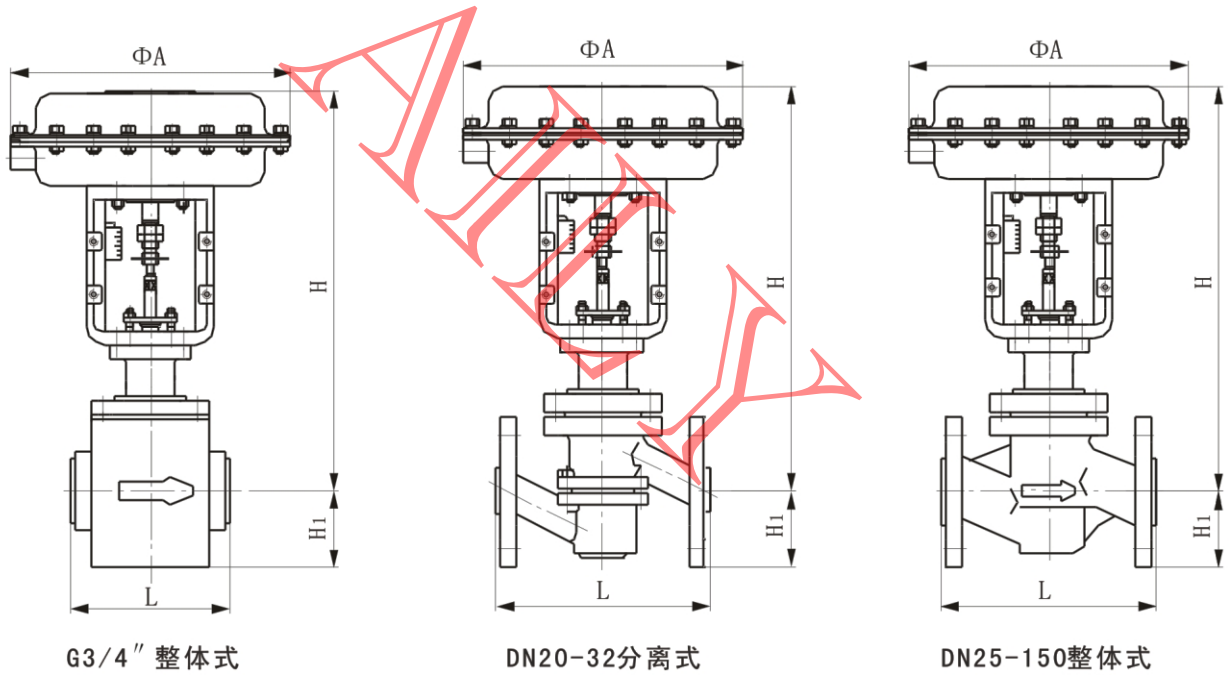


# AILY

官网: [www.ailyauto.com](http://www.ailyauto.com)

气动角式调节阀, 气动散热型调节阀, 气动高温型调节阀, 气动低温型调节阀  
 气动单座、套筒、隔膜式调节阀, 气动波纹管型调节阀, 气动衬氟型调节阀...

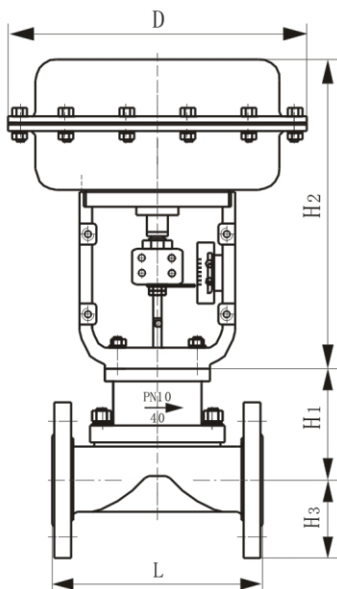
## ★衬氟单座型外形尺寸图



单位: mm

| 公称通径 DN     | 3/4" | 20  | 25  | 32  | 40  | 50  | 65  | 80  | 100 | 150 |
|-------------|------|-----|-----|-----|-----|-----|-----|-----|-----|-----|
| L           | 系列一  | 116 | 180 | 185 | 200 | 220 | 250 | 275 | 300 | 480 |
|             | 系列二  | 150 | 150 | 160 | 180 | 220 | 230 | 290 | 310 | 480 |
| ΦA          | 280  | 280 | 280 | 310 | 310 | 310 | 400 | 400 | 400 | 500 |
| H           | 400  | 445 | 485 | 495 | 525 | 525 | 700 | 700 | 700 | 817 |
| H1          | 50   | 65  | 70  | 80  | 71  | 88  | 102 | 140 | 170 | 190 |
| 重量(Kg) PN16 | 17   | 17  | 18  | 22  | 28  | 32  | 55  | 65  | 80  | 120 |

## ★隔膜式外形尺寸图



单位: mm

| 公称通径 DN     | 20  | 25  | 32  | 40  | 50  | 65  | 80  | 100 | 125 | 150 | 200 |
|-------------|-----|-----|-----|-----|-----|-----|-----|-----|-----|-----|-----|
| L (PN10)    | 150 | 160 | 180 | 200 | 230 | 290 | 310 | 350 | 400 | 480 | 600 |
| D           | 280 |     | 310 |     |     | 395 |     |     | 500 |     |     |
| H1          | 126 | 126 | 134 | 157 | 167 | 200 | 215 | 230 | 263 | 293 | 358 |
| H2          | 270 |     | 285 |     |     | 322 |     |     | 450 |     |     |
| H3          | 53  | 57  | 68  | 75  | 83  | 90  | 100 | 110 | 135 | 150 | 190 |
| 重量(kg) PN10 | 21  | 22  | 24  | 32  | 38  | 62  | 67  | 83  | 132 | 160 | 245 |



# AILY

官网: [www.ailyauto.com](http://www.ailyauto.com)

气动角式调节阀, 气动散热型调节阀, 气动高温型调节阀, 气动低温型调节阀  
 气动单座、套筒、隔膜式调节阀, 气动波纹管型调节阀, 气动衬氟型调节阀...

## ★单座式/衬氟式阀芯允许阀前后压差数据表

单位: MPa

| 作用方式 | 执行机构型号  | 弹簧范围 (KPa) | 气源压力 (MPa) | 定位器 (带/否) | 阀座直径dn (mm) |      |      |      |      |      |      |      |      |      |      |       |  |  |
|------|---------|------------|------------|-----------|-------------|------|------|------|------|------|------|------|------|------|------|-------|--|--|
|      |         |            |            |           | 20          | 25   | 32   | 40   | 50   | 65   | 80   | 100  | 125  | 150  | 200  |       |  |  |
| 正作用  | BT280.1 | 20~100     | 0.14       | 否         | 0.87        | 0.49 |      |      |      |      |      |      |      |      |      |       |  |  |
|      |         |            | 40~200     | 0.25      | 带           | 2.57 | 1.58 |      |      |      |      |      |      |      |      |       |  |  |
|      |         |            | 80~240     | 0.40      | 带           | 6.52 | 4.17 |      |      |      |      |      |      |      |      |       |  |  |
|      | BT310.1 | 20~100     | 0.14       | 否         |             |      | 0.43 | 0.23 | 0.12 |      |      |      |      |      |      |       |  |  |
|      |         |            | 40~200     | 0.25      | 带           |      |      | 1.34 | 0.82 | 0.49 |      |      |      |      |      |       |  |  |
|      |         |            | 80~240     | 0.40      | 带           |      |      | 3.41 | 2.15 | 1.37 |      |      |      |      |      |       |  |  |
|      | BT400.1 | 20~100     | 0.14       | 否         |             |      |      |      |      | 0.14 | 0.08 | 0.03 |      |      |      |       |  |  |
|      |         |            | 40~200     | 0.25      | 带           |      |      |      |      | 0.5  | 0.31 | 0.18 |      |      |      |       |  |  |
|      |         |            | 80~240     | 0.40      | 带           |      |      |      |      | 1.26 | 0.83 | 0.53 |      |      |      |       |  |  |
|      | BT500.1 | 20~100     | 0.14       | 否         |             |      |      |      |      |      |      |      |      | 0.05 | 0.03 | 0.005 |  |  |
|      |         |            | 40~200     | 0.25      | 带           |      |      |      |      |      |      |      |      | 0.21 | 0.13 | 0.07  |  |  |
|      |         |            | 80~240     | 0.40      | 带           |      |      |      |      |      |      |      |      | 0.28 | 0.19 | 0.11  |  |  |
|      |         | 80~240     | 0.40       | 带         |             |      |      |      |      |      |      |      | 0.58 | 0.40 | 0.22 |       |  |  |
| 反作用  | BT280.2 | 20~100     | 0.14       | 带、否       | 0.87        | 0.49 |      |      |      |      |      |      |      |      |      |       |  |  |
|      |         |            | 40~200     | 0.25      | 带           | 2.57 | 1.58 |      |      |      |      |      |      |      |      |       |  |  |
|      |         |            | 80~240     | 0.28      | 带           | 5.97 | 3.76 |      |      |      |      |      |      |      |      |       |  |  |
|      | BT310.2 | 20~100     | 0.14       | 带、否       |             |      | 0.43 | 0.23 | 0.12 |      |      |      |      |      |      |       |  |  |
|      |         |            | 40~200     | 0.25      | 带           |      |      | 1.34 | 0.82 | 0.49 |      |      |      |      |      |       |  |  |
|      |         |            | 80~240     | 0.28      | 带           |      |      | 2.95 | 1.98 | 1.23 |      |      |      |      |      |       |  |  |
|      | BT400.2 | 20~100     | 0.14       | 带、否       |             |      |      |      |      | 0.14 | 0.08 | 0.03 |      |      |      |       |  |  |
|      |         |            | 40~200     | 0.25      | 带           |      |      |      |      | 0.51 | 0.31 | 0.18 |      |      |      |       |  |  |
|      |         |            | 80~240     | 0.28      | 带           |      |      |      |      | 1.22 | 0.78 | 0.48 |      |      |      |       |  |  |
|      | BT500.2 | 20~100     | 0.14       | 带、否       |             |      |      |      |      |      |      |      |      | 0.05 | 0.03 | 0.005 |  |  |
|      |         |            | 40~200     | 0.25      | 带           |      |      |      |      |      |      |      |      | 0.21 | 0.13 | 0.07  |  |  |
|      |         |            | 80~240     | 0.28      | 带           |      |      |      |      |      |      |      |      | 0.51 | 0.35 | 0.18  |  |  |

注:对于单座波纹管密封调节阀, 最大允许压差为1.0MPa, 表中数据若数值小于1.0MPa则不变, 若数值大于1.0MPa, 则取值1.0MPa。

## ★隔膜式阀芯允许阀前后压差数据表

单位: MPa

| 执行机构型号 | 弹簧范围 (KPa) | 气源压力 (MPa) | 公称通径DN (mm) |      |      |      |      |    |      |      |      |     |      |      |      |  |  |
|--------|------------|------------|-------------|------|------|------|------|----|------|------|------|-----|------|------|------|--|--|
|        |            |            | 20          | 25   | 32   | 40   | 50   | 65 | 80   | 100  | 125  | 150 | 200  |      |      |  |  |
| BT280  | 20~100     | 0.14       | 0.23        | 0.17 |      |      |      |    |      |      |      |     |      |      |      |  |  |
|        | 40~200     | 0.25       | 0.53        | 0.41 |      |      |      |    |      |      |      |     |      |      |      |  |  |
|        | 80~240     | 0.40       | 1.0         | 0.87 |      |      |      |    |      |      |      |     |      |      |      |  |  |
| BT310  | 20~100     | 0.14       |             |      | 0.21 | 0.16 | 0.09 |    |      |      |      |     |      |      |      |  |  |
|        | 40~200     | 0.25       |             |      | 0.49 | 0.38 | 0.22 |    |      |      |      |     |      |      |      |  |  |
|        | 80~240     | 0.40       |             |      | 1.0  | 0.81 | 0.46 |    |      |      |      |     |      |      |      |  |  |
| BT400  | 20~100     | 0.14       |             |      |      |      |      |    | 0.09 | 0.08 | 0.05 |     |      |      |      |  |  |
|        | 40~200     | 0.25       |             |      |      |      |      |    | 0.22 | 0.18 | 0.12 |     |      |      |      |  |  |
|        | 40~240     | 0.40       |             |      |      |      |      |    | 0.46 | 0.39 | 0.25 |     |      |      |      |  |  |
| BT500  | 20~100     | 0.25       |             |      |      |      |      |    |      |      |      |     | 0.05 | 0.04 | 0.02 |  |  |
|        | 40~200     | 0.14       |             |      |      |      |      |    |      |      |      |     | 0.13 | 0.08 | 0.06 |  |  |
|        | 80~240     | 0.40       |             |      |      |      |      |    |      |      |      |     | 0.27 | 0.18 | 0.12 |  |  |

注:上表适用压力值为执行器标准配置时的数值, 也可按用户实际介质参数要求选配大规格的执行器, 以满足不同工况的要求。



# AILY

官网: [www.ailyauto.com](http://www.ailyauto.com)

气动角式调节阀, 气动散热型调节阀, 气动高温型调节阀, 气动低温型调节阀  
气动单座、套筒、隔膜式调节阀, 气动波纹管型调节阀, 气动衬氟型调节阀...

## ★套筒式阀芯允许阀前后压差数据表

单位: MPa

| 作用方式    | 执行机构型号  | 弹簧范围 (KPa) | 气源压力 (MPa) | 定位器 (带/否) | 阀座直径 dn(mm) |      |      |      |      |      |      |      |      |      |      |  |  |
|---------|---------|------------|------------|-----------|-------------|------|------|------|------|------|------|------|------|------|------|--|--|
|         |         |            |            |           | 20          | 25   | 32   | 40   | 50   | 65   | 80   | 100  | 125  | 150  | 200  |  |  |
| 正作用     | BT280.1 | 20~100     | 0.14       | 否         | 2.52        | 1.80 |      |      |      |      |      |      |      |      |      |  |  |
|         |         |            |            | 带         | 3.81        | 3.18 |      |      |      |      |      |      |      |      |      |  |  |
|         |         | 40~200     | 0.25       | 带         | 5.41        | 4.51 |      |      |      |      |      |      |      |      |      |  |  |
|         |         |            |            | 带         | 10.0        | 9.82 |      |      |      |      |      |      |      |      |      |  |  |
|         | BT310.1 | 20~100     | 0.14       | 否         |             |      | 1.67 | 1.13 | 0.72 |      |      |      |      |      |      |  |  |
|         |         |            |            | 带         |             |      | 3.41 | 2.83 | 2.29 |      |      |      |      |      |      |  |  |
|         |         | 40~200     | 0.25       | 带         |             |      | 4.13 | 3.96 | 3.23 |      |      |      |      |      |      |  |  |
|         |         |            |            | 带         |             |      | 10.0 | 8.63 | 7.06 |      |      |      |      |      |      |  |  |
|         | BT400.1 | 20~100     | 0.14       | 否         |             |      |      |      |      | 1.14 | 0.75 | 0.37 |      |      |      |  |  |
|         |         |            |            | 带         |             |      |      |      |      | 2.78 | 2.29 | 1.85 |      |      |      |  |  |
|         |         | 40~200     | 0.25       | 带         |             |      |      |      |      | 3.94 | 3.24 | 2.61 |      |      |      |  |  |
|         |         |            |            | 带         |             |      |      |      |      | 8.58 | 7.06 | 5.72 |      |      |      |  |  |
| BT500.1 | 20~100  | 0.14       | 否          |           |             |      |      |      |      |      |      | 0.83 | 0.48 | 0.07 |      |  |  |
|         |         |            | 带          |           |             |      |      |      |      |      |      | 2.58 | 2.15 | 1.06 |      |  |  |
|         | 40~200  | 0.25       | 带          |           |             |      |      |      |      |      |      | 3.66 | 3.07 | 2.32 |      |  |  |
|         |         |            | 带          |           |             |      |      |      |      |      |      | 7.97 | 6.68 | 5.05 |      |  |  |
| 反作用     | BT280.2 | 20~100     | 0.14       | 带、否       | 2.52        | 1.80 |      |      |      |      |      |      |      |      |      |  |  |
|         |         | 40~200     | 0.25       | 带         | 3.81        | 3.18 |      |      |      |      |      |      |      |      |      |  |  |
|         |         | 80~240     | 0.28       | 带         | 10.0        | 8.48 |      |      |      |      |      |      |      |      |      |  |  |
|         | BT310.2 | 20~100     | 0.14       | 带、否       |             |      | 1.67 | 1.13 | 0.72 |      |      |      |      |      |      |  |  |
|         |         | 40~200     | 0.25       | 带         |             |      | 3.41 | 2.83 | 2.29 |      |      |      |      |      |      |  |  |
|         |         | 80~240     | 0.28       | 带         |             |      | 9.08 | 7.46 | 6.11 |      |      |      |      |      |      |  |  |
|         | BT400.2 | 20~100     | 0.14       | 带、否       |             |      |      |      |      | 0.92 | 0.75 | 0.37 |      |      |      |  |  |
|         |         | 40~200     | 0.25       | 带         |             |      |      |      |      | 2.78 | 2.29 | 1.85 |      |      |      |  |  |
|         |         | 80~240     | 0.28       | 带         |             |      |      |      |      | 7.41 | 6.11 | 4.94 |      |      |      |  |  |
|         | BT500.2 | 20~100     | 0.14       | 带、否       |             |      |      |      |      |      |      |      | 0.83 | 0.72 | 0.54 |  |  |
|         |         | 40~200     | 0.25       | 带         |             |      |      |      |      |      |      |      | 2.58 | 2.16 | 1.06 |  |  |
|         |         | 80~240     | 0.28       | 带         |             |      |      |      |      |      |      |      | 6.89 | 5.78 | 4.37 |  |  |

注:对于波纹管密封型套筒调节阀, 最大允许压差为1.0MPa, 表中数据若数值小于1.0MPa则不变, 若数值大于1.0MPa, 则取值1.0MPa。



配置西门子智能定位器



波纹管式



衬氟式





## ★三通合流/分流调节阀主要技术参数

|                             |             |  |    |    |       |    |     |       |     |     |       |     |      |
|-----------------------------|-------------|--|----|----|-------|----|-----|-------|-----|-----|-------|-----|------|
| 公称通径 DN(mm)                 | 25          | 32   | 40 | 50 | 65    | 80 | 100 | 125   | 150 | 200 | 250   | 300 |      |
| 额定流量系数Kv(m <sup>3</sup> /h) | 合流          | 8.5  | 13 | 21 | 34    | 53 | 85  | 135   | 210 | 340 | 535   | 800 | 1260 |
|                             | 分流          | 8.5  | 13 | 21 | 34    | 53 | 85  | 135   | 210 | 340 | 535   | 800 | 1260 |
| 执行机构型号                      | AL280       | AL310  |    |    | AL400 |    |     | AL500 |     |     | AL620 |     |      |
| 额定行程 L(mm)                  | 16          | 25   |    |    | 40    |    |     | 60    |     |     | 100   |     |      |
| 公称压力PN(bar)                 | 16、25、40、63 |  |    |    |       |    |     |       |     |     |       |     |      |
| 工作温度(°C)                    | 标准型         | -20~230°C  |    |    |       |    |     |       |     |     |       |     |      |
|                             | 散热型         | 230~350°C (铸钢)、230~450°C (不锈钢)   |    |    |       |    |     |       |     |     |       |     |      |
|                             | 高温型         | 450~600°C  |    |    |       |    |     |       |     |     |       |     |      |
|                             | 低温型         | -100~-60°C、-196~-100°C、-250~-196°C   |    |    |       |    |     |       |     |     |       |     |      |
|                             | 切断型         | 常规-20~150°C (PTFE密封)、特需-20~230°C (PPL密封)   |    |    |       |    |     |       |     |     |       |     |      |
|                             | 波纹管型        | 常规-20~350°C、特需-20~150°C (PTFE密封)、-20~230°C (PPL密封)<br>低温-100~-60°C、-196~-100°C、-250~-196°C |    |    |       |    |     |       |     |     |       |     |      |

## ★三通作用方式及流向示意图

合流结构阀(作合流用途)

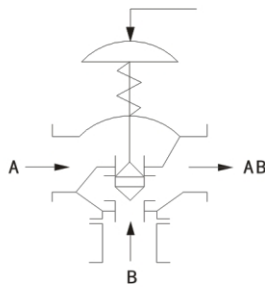


图1-1配正作用执行机构

合流结构阀(作分流用途)

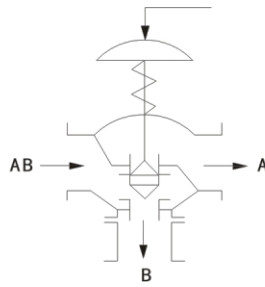


图2-1配正作用执行机构

分流结构阀(作分流用途)

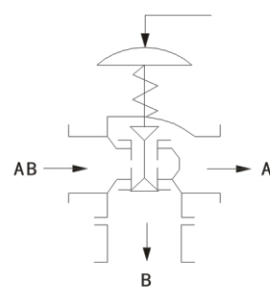


图3-1配正作用执行机构

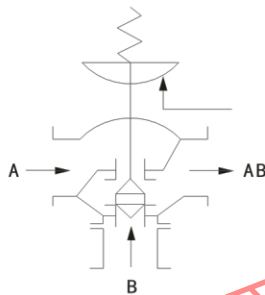


图1-2配反作用执行机构

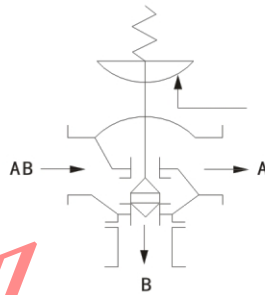


图2-2配反作用执行机构

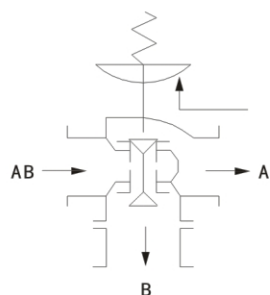


图3-2配反作用执行机构

| 阀体结构 | 用途 | 执行机构 | 阀作用  | 流体方向<br>(气源压力为零时) |
|------|----|------|------|-------------------|
| 合流阀  | 合流 | 正作用  | 图1-1 | B → AB            |
|      |    | 反作用  | 图1-2 | A → AB            |
|      | 分流 | 正作用  | 图2-1 | AB → B            |
|      |    | 反作用  | 图2-2 | AB → A            |
| 分流阀  | 分流 | 正作用  | 图3-1 | AB → A            |
|      |    | 反作用  | 图3-2 | AB → B            |

注: 在设计和订购三通阀时, 务必指明气室压力增加时, 主通道流量增大还是减小, 或者说断气时主通道是开启还是关闭, 即明确合流时正/反作用方式及分流时正/反作用方式, 否则不能正确选配执行机构。



# AILY

官网: [www.ailyauto.com](http://www.ailyauto.com)

气动角式调节阀, 气动散热型调节阀, 气动高温型调节阀, 气动低温型调节阀  
 气动单座、套筒、隔膜式调节阀, 气动波纹管型调节阀, 气动衬氟型调节阀...

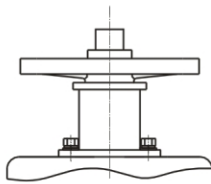
## ★三通式阀芯允许阀前后压差数据表

单位: MPa

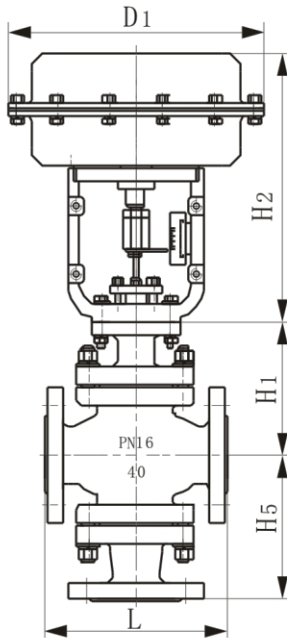
| 类型           | 弹簧范围 (KPa) | 气源压力 (MPa) | 阀座直径dn (mm) |      |      |      |      |      |      |      |      |      |
|--------------|------------|------------|-------------|------|------|------|------|------|------|------|------|------|
|              |            |            | 25          | 32   | 40   | 50   | 65   | 80   | 100  | 125  | 150  | 200  |
| 合流结构<br>分流结构 | 20~100     | 0.14       | 0.66        | 0.57 | 0.36 | 0.23 | 0.22 | 0.14 | 0.09 | 0.09 | 0.06 | 0.04 |
|              | 40~200     | 0.25       | 1.68        | 1.44 | 0.92 | 0.59 | 0.55 | 0.36 | 0.23 | 0.24 | 0.16 | 0.09 |
|              | 80~240     | 0.40       | 3.72        | 3.18 | 2.03 | 1.30 | 1.21 | 0.81 | 0.51 | 0.52 | 0.36 | 0.19 |

注: 对于三通波纹管密封调节阀, 最大允许压差为1.0MPa, 若数值大于1.0MPa则取值1.0MPa。

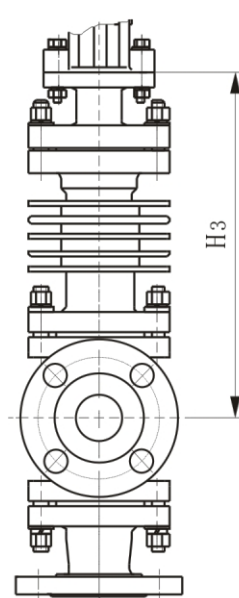
## ★三通合流/分流型外形尺寸图



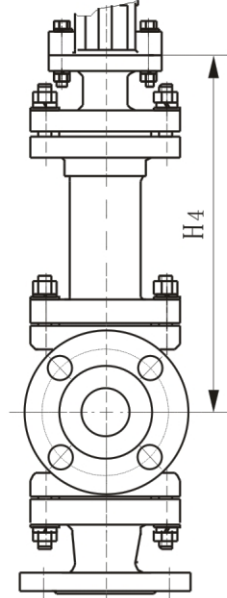
顶装手轮 (尺寸同标准型)



标准型



散热型



波纹管型



单位: mm

| 公称口径 DN |         | 25  | 32  | 40  | 50  | 65  | 80  | 100 | 125 | 150 | 200 | 250 | 300 |     |
|---------|---------|-----|-----|-----|-----|-----|-----|-----|-----|-----|-----|-----|-----|-----|
| L       | PN16~25 | 125 | 200 | 220 | 250 | 275 | 300 | 350 | 410 | 450 | 550 | 670 | 770 |     |
|         | PN40    | 190 | 210 | 230 | 255 | 285 | 310 | 355 | 425 | 460 | 560 | 690 | 795 |     |
|         | PN63    | 200 | 210 | 235 | 265 | 295 | 320 | 370 | 400 | 475 | 570 | 752 | 819 |     |
| D1      |         | 280 | 310 |     | 400 |     |     | 500 |     |     | 620 |     |     |     |
| H1      |         | 126 | 130 | 147 | 152 | 180 | 190 | 204 | 228 | 268 | 318 | 444 | 495 |     |
| H2      |         | 270 | 285 |     |     | 322 |     |     | 450 |     |     | 620 |     |     |
| H3      |         | 285 | 297 | 315 | 320 | 418 | 428 | 443 | 490 | 530 | 582 | 700 | 715 |     |
| H4      |         | 285 | 297 | 315 | 320 | 418 | 428 | 443 | 620 | 663 | 710 | 820 | 840 |     |
| H5      | PN16~40 |     | 140 | 150 | 160 | 180 | 200 | 222 | 220 | 270 | 280 | 306 | 474 | 584 |
|         | PN63    | 分流  | 160 | 170 | 180 | 200 | 220 | 242 | 260 | 300 | 322 | 376 | 474 | 584 |
|         |         | 合流  | 160 | 170 | 180 | 200 | 220 | 242 | 260 | 325 | 322 | 376 | 474 | 584 |