



ER9B系列电动温度调节阀

★产品介绍

- 此系列主要由数显温控电动执行器、阀体、温度传感器组成
- 控制温度设定面板在外部, 方便人为设定温度值
- 控制面板上会显示实测温度值, 方便核对
- 电动执行机构内有伺服系统, 有电源即可
- 安装方便、无需换配件、可长期无故障工作
- 广泛使用于航天、军工、核能工业、船舶、石化、电力、医药设备、消防设备、机械制造、压力设备、环保设备、水处理、纺织等行业



★产品性能特点

- 01、单向流通
- 02、调节精度可达1%
- 03、常规泄漏等级III、IV级, 软密封可达VI级
- 04、电位器可调整工作零点和行程满位
- 05、执行器具有过载保护、温度保护、压缩弹簧保护功能
- 06、有阀位位置指示, 可现场直观了解阀位位置
- 07、有故障位置选择 (故障开、故障关、故障保位)
- 08、有顶装手轮装置
- 09、防护等级可达IP65

★产品技术参数

序号	技术参数	实际应用
1	工作特性	标准型、高温型
2	公称压力	16、25、40、63、100... 420bar
3	阀体材质	碳钢、304不锈钢、316不锈钢、316L不锈钢
4	工作介质	气体、无冻液体、物料、油类等; 不适用于高粘度物料或砂石固态硬物等
5	连接方式	法兰
6	公称通径	DN20~DN200
7	介质温度	碳钢: -20~150℃、-20~230℃、230~350℃...
		不锈钢: -20~150℃、-20~230℃、230~450℃...
		衬F46: -20~150℃、衬PFA: -20~180℃
8	输入信号	温度传感器
9	电源电压	常规AC220V
10	控制方式	正作用 (电开型, 常闭)、反作用 (电关型, 常开); 可设定
11	安装方式	水平管道竖直向上安装
12	测量温度	0~240℃
13	环境温度	常规型: -10~70℃
14	附带功能	现场刻度指示、信号反馈、手动装置
15	毛细管长度	常规3米, 特别要求5米
16	电气接口	执行器: G1/2"; 温度传感器: M27×1.5



★控制面板操作方法

WKCSL温度控制面板

设定值 SV

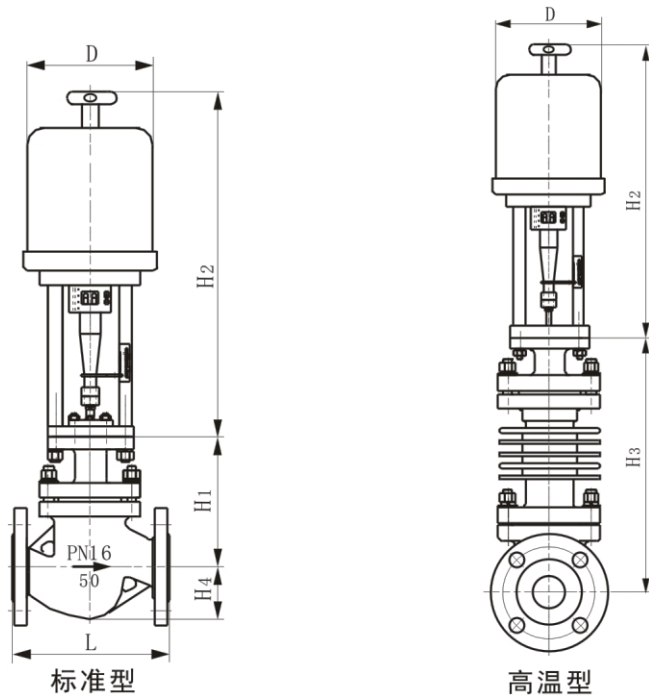
测量值 PV

本产品出厂时, 电源线已接好, 用户只需提供现场电源接线, 操作温度控制面板上的“△”、“▽”按键进行温度设定

1、SV为设定温度值, 按“△”键调高设定值, 按“▽”键调低设定值

2、PV为温度传感器实测温度值

★外形尺寸图



单位: mm

公称通径 DN	3/4"	20	25	32	40	50	65	80	100	125	150	200	
L	PN16~25	75	180	185	200	220	250	275	300	350	410	450	550
	PN40	75	180	190	210	230	255	285	310	355	425	460	560
	PN63	75	190	200	210	235	265	295	320	370	440	475	570
D		180			200			310					
H1	PN16~40	125	125	125	135	157	167	200	215	230	263	293	360
	PN63~100	138	138	138	142	165	187	205	220	240	280	300	365
H2		375			530			530/730			730		
H3	PN16~40	286	286	286	302	325	335	437	452	467	524	554	620
	PN63~100	298	298	298	310	333	345	442	457	478	541	561	625
H4	PN16~40	43	43	48	57	65	80	92	100	120	135	155	200
	PN63~100	50	50	55	60	70	85	97	105	125	138	163	205
重量 (Kg)	PN16~40	10	11	13	15	17	19	35	45	55	75	80	100
	PN63	12	13	16	20	25	27	44	70	82	120	125	150