



EQ9A系列电动球阀

产品介绍

体积小：体积仅相当于国内同类产品的35%左右
 重量轻：重量仅相当于同类产品的30%左右
 性能好：轴承、电气元件等关键零部件采用进口产品或国内名牌产品
 执行器：免加油、免点检、IP67防护等级可户外安装
 广泛使用于航天、军工、核能工业、船舶、石化、电力、医药设备、消防设备、机械制造、压力设备、环保设备、水处理、纺织等行业



产品性能优点

- 01、可双向流通
- 02、介质的粘度及清洁度没有限制
- 03、因动作时间慢，无水锤冲击
- 04、可选开关功能和调节功能
- 05、可任意角度安装
- 06、有阀位位置指示及触点输出
- 07、只需电源便可控制
- 08、有应急手动装置
- 09、有过热保护装置，不易烧电机
- 10、输出力矩50~4000N.m

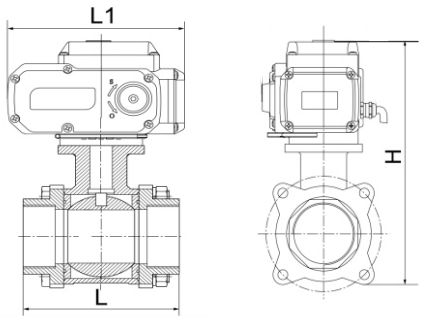


产品技术参数

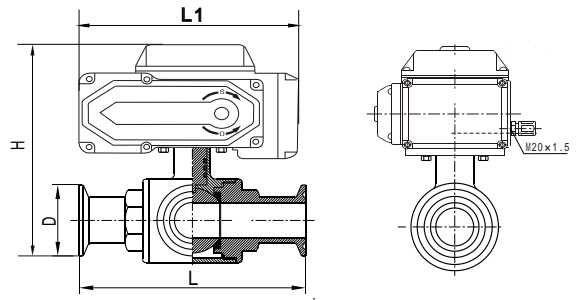
序号	技术参数	实际应用
1	工作特性	两通型（一片式、两片式、三片式）、三通T型、三通L型
2	适用压力	0~16、25、40、63、100...420bar；真空型
3	阀体材质	塑料UPVC/CPVC/RPP/PVDF、碳钢、304不锈钢、316不锈钢、316L不锈钢
4	工作介质	气体、无冻液体、物料、油类等；不适用于高粘度物料或砂石固态硬物等
5	连接方式	螺纹、法兰、对夹、焊接（对焊、承插焊、带管接头焊接）、卡箍、粘插等
6	公称通径	DN06~DN300
7	介质温度	碳钢：-29~150、-29~250、-29~350...
		不锈钢：-40~120、-40~150、-40~250、-40~450、-40~600...
		UPVC:-10~70、CPVC:-40~95、RPP:-15~100、PVDF:-40~140
8	密封材料	三元乙丙橡胶EPDM、硅橡胶、聚四氟乙烯PTFE、对位聚苯PPL、硬密封...
9	电源电压	AC380V/AC220V/AC110V... DC24V/DC12V/DC36V...
10	控制方式	开关型（有源输出、无源输出）、调节型（4~20mA.DC、0~10V.DC、1~5V.DC）
11	安装方式	可任意角度安装，不可以倒立安装
12	电气接口	普通型：M20×1.5防水电缆接头；防爆型：G3/4 防爆电缆接头
13	环境温度	常规型：-20~60；特殊定制
14	附件功能	现场阀位显示、手动装置、过热保护、自动补偿等功能
15	特殊选配	内衬F46/F4、现场控制（液晶显示）、远程手操器、无线遥控、热故障信号输出等
16	动作时间	交流AC220V等---15S、30S、60S；直流DC24V等---10S



两通式内螺纹/卡箍/法兰式外形尺寸图



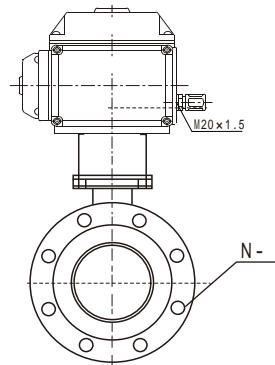
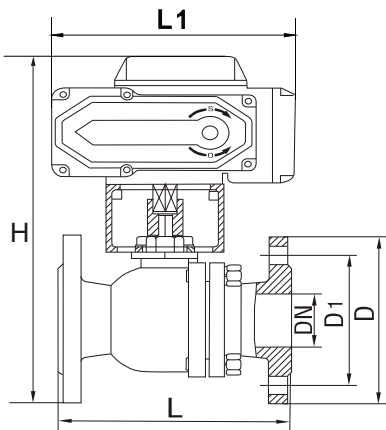
单位: mm



单位: mm

公称直径	连接规格	内螺纹			执行器配置
		L	H	L1	
06	1/4"	65	260	165	A50
08	1/4"	65	260	165	A50
10	3/8"	65	260	165	A50
15	1/2"	75	260	165	A50
20	3/4"	85	265	165	A50
25	1"	90	270	165	A50
32	1 1/4"	112	280	165	A50
40	1 1/2"	120	290	165	A50
50	2"	145	300	212	A100
65	2 1/2"	170	320	212	A100
80	3"	200	350	260	A200
100	4"	263	375	260	A400

规格通径	卫生级卡箍/快装1.0MPa					执行器配置
	D	L	L1	H		
12	50.5	100	165	260	A50	
19	50.5	100	165	260	A50	
25	50.5	115	165	260	A50	
32	50.5	124	165	270	A50	
38	50.5	140	165	290	A50	
45	64	148	165	300	A50	
51	64	164	165	300	A50	
57	77.5	169	212	310	A100	
63	77.5	175	212	320	A100	
76	91	200	260	350	A200	
89	106	235	260	360	A200	
102	119	315	260	375	A400	



单位: mm

公称直径	法兰式 (JB/T79标准)						
	L	H	L1	D	D1	N-	执行器配置
15	130	203	165	95	65	4- 14	A50
20	140	209	165	105	75	4- 14	A50
25	150	223	165	115	85	4- 14	A50
32	165	243	165	135	100	4- 18	A50
40	180	276	165	145	110	4- 18	A50
50	200	289	212	160	125	4- 18	A100
65	220	426	212	180	145	4- 18	A100
80	250	465	260	195	160	8- 18	A200
100	280	510	260	215	180	8- 18	A400
125	320	545	260	245	210	8- 18	A500
150	360	583	284	280	240	8- 23	A1000
200	400	640	284	335	295	12- 23	A1000

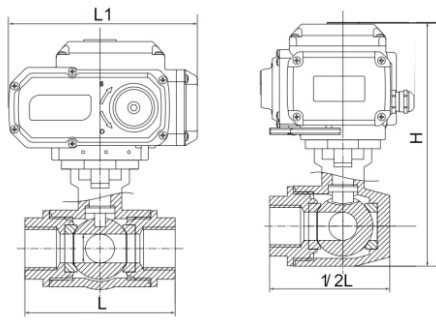


AILY

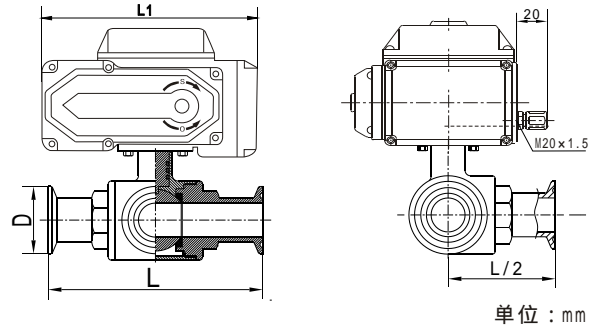
官网: www.ailyauto.com

电动二通球阀, 电动三通球阀, 电动开关球阀, 电动调节球阀, 防爆电动球阀, 电动衬氟球阀
 电动耐腐蚀球阀, 电动法兰球阀, 电动螺纹球阀, 电动焊接球阀, 电动卡箍球阀, 电动V型球阀

三通式内螺纹/卡箍/法兰式外形尺寸图



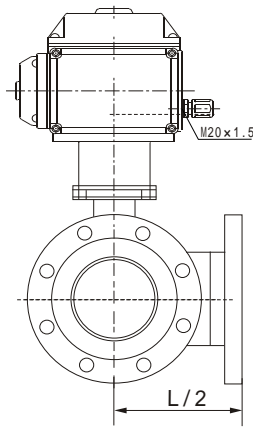
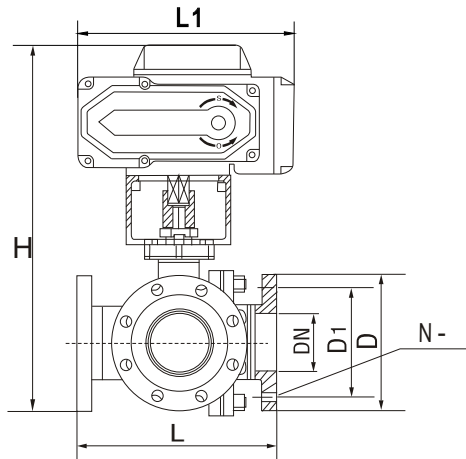
单位: mm



单位: mm

公称直径	连接规格	内螺纹			执行器配置
		L	H	L1	
06	1/4"	65	260	165	A50
08	1/4"	65	260	165	A50
10	3/8"	65	260	165	A50
15	1/2"	75	260	165	A50
20	3/4"	85	265	165	A50
25	1"	90	270	165	A50
32	1 1/4"	115	280	165	A50
40	1 1/2"	135	290	165	A50/A100
50	2"	145	300	212	A100
65	2 1/2"	170	320	212	A100/A200
80	3"	200	350	260	A200/A400
100	4"	265	375	260	A400/A600

规格通径	卫生级卡箍/快装1.0MPa				执行器配置
	D	L	L1	H	
12	50.5	100	165	260	A50
19	50.5	120	165	260	A50
25	50.5	130	165	260	A50
32	50.5	140	165	270	A50
38	50.5	150	165	290	A50
45	64	165	165	300	A50
51	64	190	165	300	A50/A100
57	77.5	190	212	310	A100
63	77.5	210	212	320	A100/A200
76	91	232	260	350	A200
89	106	260	260	360	A200/A400
102	119	320	260	375	A400



单位: mm

公称直径	法兰式 (JB/T79标准)						执行器配置
	L	H	L1	D	D1	N-	
15	140	203	165	95	65	4- 14	A50
20	160	209	165	105	75	4- 14	A50
25	180	223	165	115	85	4- 14	A50
32	200	243	165	135	100	4- 18	A50
40	220	276	165	145	110	4- 18	A50/A100
50	240	289	212	160	125	4- 18	A100
65	260	426	212	180	145	4- 18	A100/A200
80	280	465	260	195	160	8- 18	A200/A400
100	320	510	260	215	180	8- 18	A400/A500
125	380	545	260	245	210	8- 18	A500/A1000
150	440	583	284	280	240	8- 23	A1000
200	550	640	284	335	295	12- 23	A1000



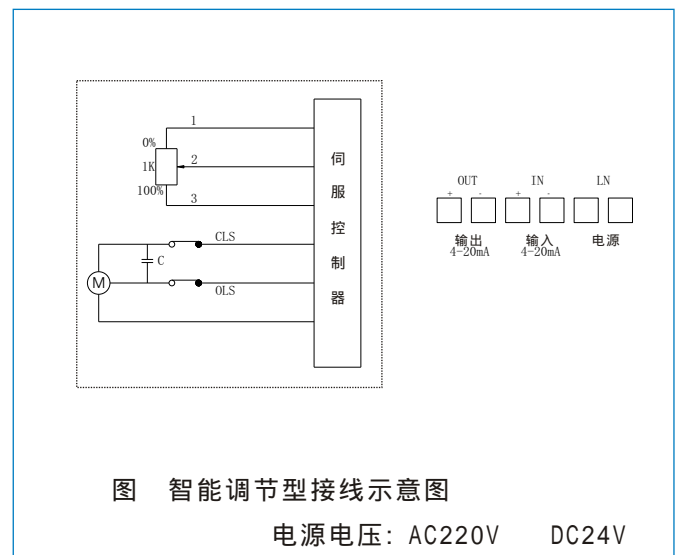
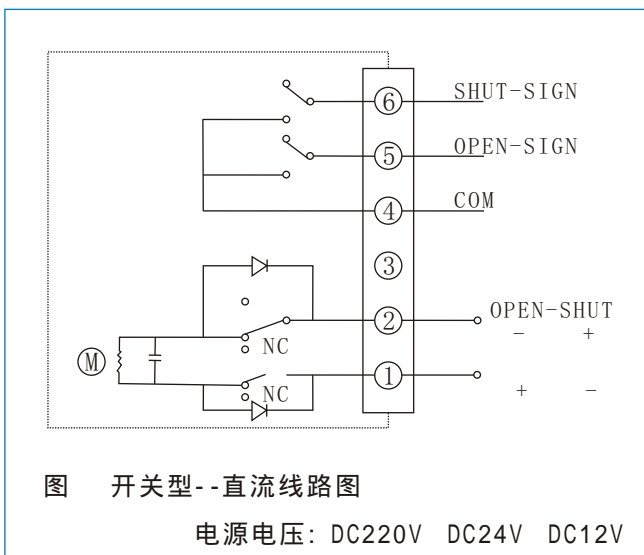
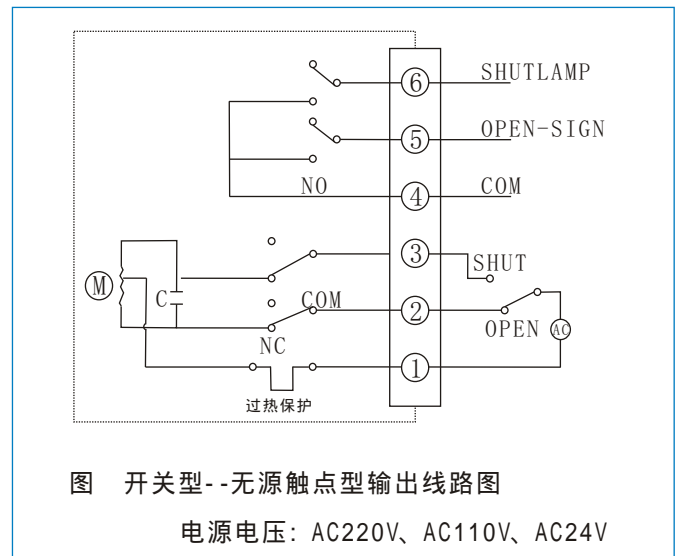
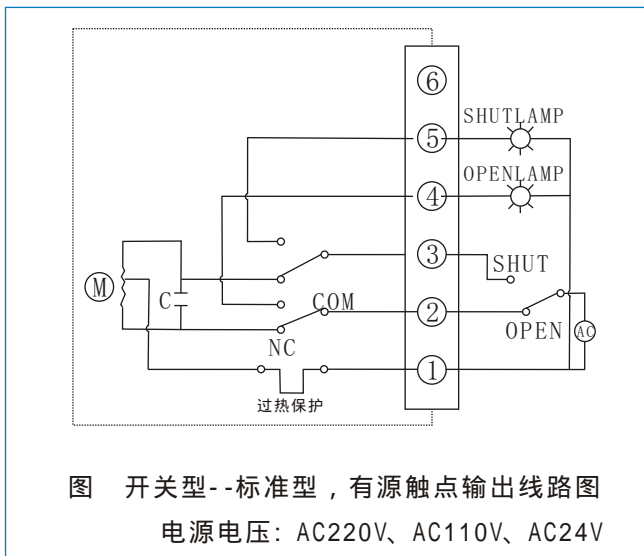
三通流向示意图



上图执行器先顺时针旋转, 后逆时针旋转

上图执行器先逆时针旋转, 后顺时针旋转

电动执行器控制接线图





电动执行器控制接线图

