



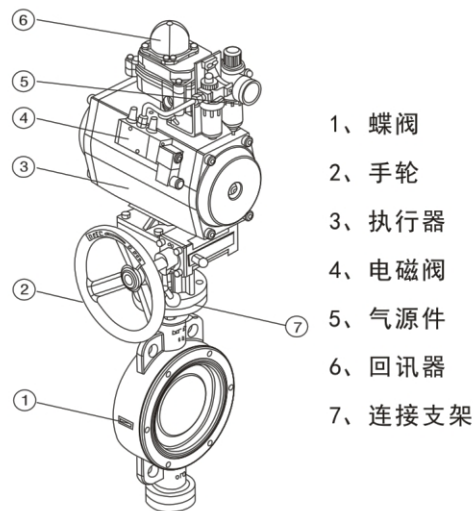
PD6A系列气动蝶阀

★产品介绍

- 现场必需兼有电源和气源（压缩空气）
- 气缸内部结构简单，维修方便，故障率低
- 开关型可选单作用（故障位置出厂可设定）或者双作用（故障位置保位）
- 气缸耗气量低，能耗微小；适合各类严苛环境及场合
- 广泛使用于航天、军工、核能工业、船舶、石化、电力、医药设备、消防设备、机械制造、压力设备、环保设备、水处理、纺织等行业

★产品性能优点

- 01、常规单向流通，特殊双向流通
- 02、介质的粘度及清洁度没有限制
- 03、因动作时间快，有部分水锤冲击
- 04、可选开关功能和调节功能
- 05、可任意角度安装
- 06、有阀位位置指示
- 07、有故障位置选择（故障开或者故障关）
- 08、有应急手动装置
- 09、位置反馈功能可选
- 10、开关位置可±5°微调



★产品技术参数

序号	技术参数	实际应用
1	工作特性	两通型
2	适用压力	0~10、16、25bar；真空型
3	阀体材质	塑料UPVC/CPVC/RPP/PVDF、铸铁、碳钢、304不锈钢、316不锈钢、316L不锈钢
4	工作介质	气体、无冻液体、物料、油类等；不适用于高粘度物料或砂石固态硬物等
5	连接方式	对夹、法兰、卡箍、焊接、外螺纹等
6	公称口径	DN20~DN1600
7	介质温度	碳钢：-29~95℃、-29~120℃、-29~150℃、-29~425℃...
		不锈钢：-40~95℃、-40~120℃、-40~150℃、-40~450℃、-40~650℃...
		UPVC：-10~70℃、CPVC：-40~95℃、RPP：-15~100℃、PVDF：-40~140℃
8	密封材料	丁腈橡胶、三元乙丙橡胶EPDM、氟橡胶VITON、硅橡胶、聚四氟乙烯PTFE、硬密封
9	气源压力	3~8bar；常规按5bar压力配置气缸
10	控制方式	开关型（是否配回讯器）、调节型（是否配位置反馈）
11	安装方式	可任意角度安装，不可以倒立安装
12	作用方式	单作用开关型、双作用开关型；单作用调节型、双作用调节型
13	环境温度	常规型：-20~80℃；特殊：-20~180℃、-40~60℃
14	附件功能	现场阀位显示、开关位置微调功能
15	特殊选配	内衬F46/F4、回讯器、电磁阀（管式或板式）、气源件、手轮装置、定位器等
16	气管接头	常规：塑料管快插式；特需：金属管卡套式、塑料管宝塔式...等

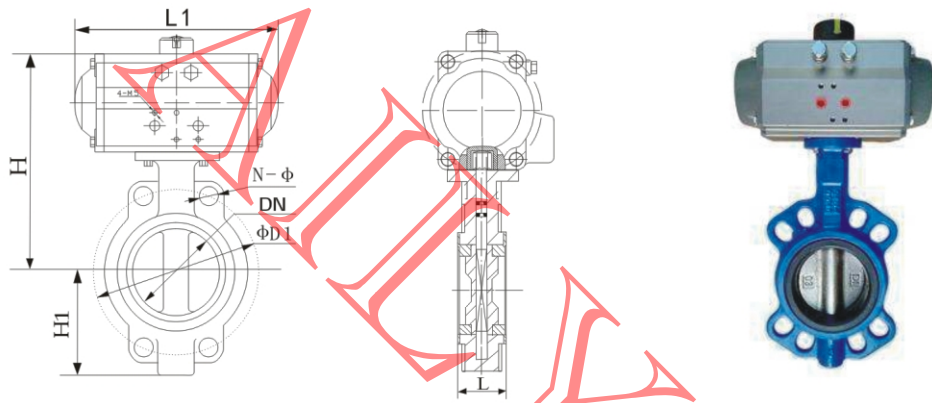


AILY

官网: www.ailyauto.com

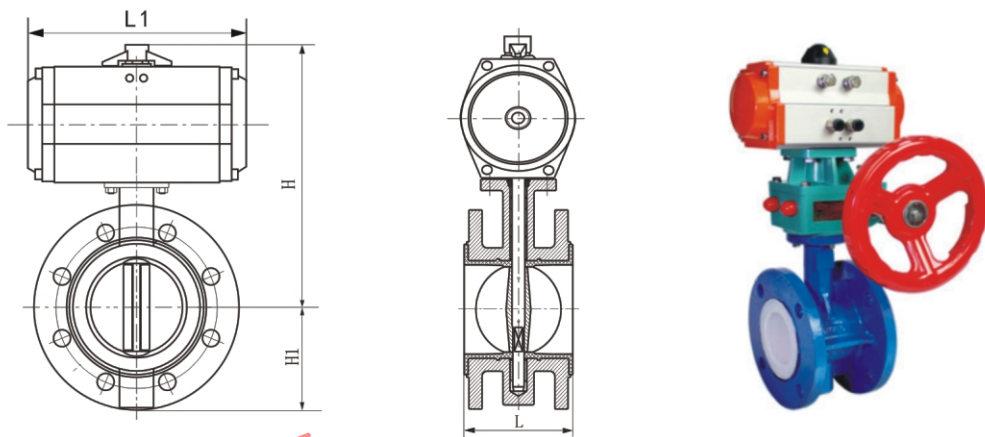
气动对夹蝶阀, 气动法兰蝶阀, 气动高温蝶阀, 气动硬密封蝶阀
 气动塑料蝶阀, 气动衬氟蝶阀, 气动低温蝶阀, 气动真空蝶阀...

★对夹式/法兰式软密封外形尺寸图



单位: mm

公称直径	对夹式				PN1.0MPa		PN1.6MPa		气缸配置
	L	H	L1	H1	ΦD1	N-φ	ΦD1	N-φ	
50	43	270	144/163	76	125	4-φ18	125	4-φ18	S52/D63
65	46	283	163/214	89	145	4-φ18	145	4-φ18	S63/D75
80	49	290	214/214	94	160	4-φ18	160	8-φ18	S75/D83
100	52	320	214/252	114	180	8-φ18	180	8-φ18	S83/D92
125	56	350	252/270	127	210	8-φ18	210	8-φ18	S92/D105
150	56	380	270/354	140	240	8-φ22	240	8-φ22	S105/D125
200	60	435	354/418	176	295	8-φ22	295	12-φ22	S125/D140
250	68	509	418/450	207	350	12-φ22	355	12-φ26	S140/D160
300	78	597	450/518	240	400	12-φ22	410	12-φ26	S160/D190
350	78	653	518/570	273	460	16-φ22	470	16-φ26	S190/D210
400	102	720	518/660	322	515	16-φ26	525	16-φ30	S190/D240
450	114	772	570/660	340	565	20-φ26	585	20-φ30	S210/D240



单位: mm

公称直径	对夹式				PN1.0MPa		PN1.6MPa		气缸配置
	L	H	L1	H1	ΦD1	N-φ	ΦD1	N-φ	
50	108	270	144/163	83	125	4-φ18	125	4-φ18	S52/D63
65	112	283	163/214	93	145	4-φ18	145	4-φ18	S63/D75
80	114	290	214/214	100	160	4-φ18	160	8-φ18	S75/D83
100	127	320	214/252	114	180	8-φ18	180	8-φ18	S83/D92
125	140	350	252/270	125	210	8-φ18	210	8-φ18	S92/D105
150	140	380	270/354	143	240	8-φ22	240	8-φ22	S105/D125
200	152	435	354/418	170	295	8-φ22	295	12-φ22	S125/D140
250	165	509	418/450	198	350	12-φ22	355	12-φ26	S140/D160
300	178	597	450/518	223	400	12-φ22	410	12-φ26	S160/D190
350	190	653	518/570	270	460	16-φ22	470	16-φ26	S190/D210
400	216	720	518/660	300	515	16-φ26	525	16-φ31	S190/D240
450	222	772	570/660	340	565	20-φ26	585	20-φ31	S210/D240

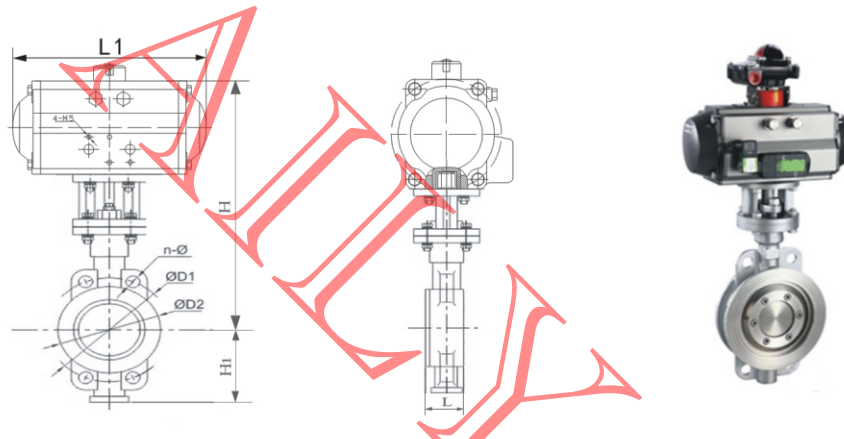


AILY

官网: www.ailyauto.com

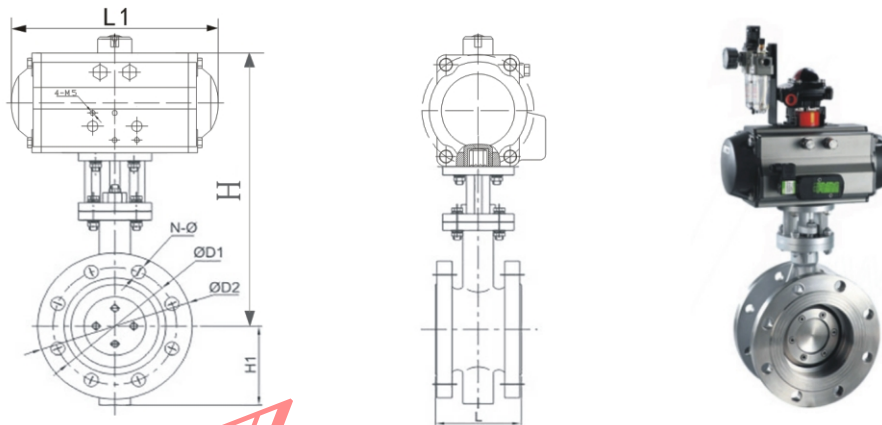
气动对夹蝶阀, 气动法兰蝶阀, 气动高温蝶阀, 气动硬密封蝶阀
 气动塑料蝶阀, 气动衬氟蝶阀, 气动低温蝶阀, 气动真空蝶阀...

★对夹式/法兰式硬密封外形尺寸图



单位: mm

公称直径	对夹式				PN1. 0MPa			PN1. 6MPa			执行器配置
	L	H	L1	H1	ΦD1	ΦD2	N-φ	ΦD1	ΦD2	N-φ	
50	43	277	163/214	90	125	102	4-φ18	125	102	4-φ18	S63/D75
65	46	287	214/252	110	145	122	4-φ18	145	122	4-φ18	S83/D92
80	49	365	252/270	115	160	133	4-φ18	160	133	8-φ18	S92/D105
100	56	420	270/354	130	180	158	8-φ18	180	158	8-φ18	S105/D125
125	64	436	354/354	150	210	185	8-φ18	210	285	8-φ18	S125/D125
150	70	466	354/418	165	240	216	8-φ22	240	216	8-φ22	S125/D140
200	71	593	418/450	210	295	272	8-φ22	295	272	12-φ22	S140/D160
250	76	682	450/518	245	350	320	12-φ22	355	320	12-φ26	S160/D190
300	83	725	518/570	280	400	372	12-φ22	410	372	12-φ26	S190/D210
350	92	832	570/660	315	460	420	16-φ22	470	430	16-φ26	S210/D240
400	102	862	660/730	345	515	480	16-φ26	525	480	16-φ30	S240/D270
450	114	945	730/1620	380	565	535	20-φ26	585	545	20-φ30	S270/D25W



单位: mm

公称直径	法兰式				PN1. 0MPa			PN1. 6MPa			执行器配置
	L	H	L1	H1	ΦD1	ΦD2	N-φ	ΦD1	ΦD2	N-φ	
50	108	277	163/214	90	125	165	4-φ18	125	165	4-φ18	S63/D75
65	112	287	214/252	105	145	185	4-φ18	145	185	4-φ18	S83/D92
80	114	365	252/270	120	160	200	4-φ18	160	200	8-φ18	S92/D105
100	127	420	270/354	130	180	220	8-φ18	180	220	8-φ18	S105/D125
125	140	436	354/354	165	210	250	8-φ18	210	250	8-φ18	S125/D125
150	140	466	354/418	175	240	285	8-φ22	240	285	8-φ22	S125/D140
200	152	593	418/450	200	295	340	8-φ22	295	340	12-φ22	S140/D160
250	165	682	450/518	243	350	395	12-φ22	355	405	12-φ26	S160/D190
300	178	725	518/570	250	400	445	12-φ22	410	460	12-φ26	S190/D210
350	190	832	570/660	280	460	505	16-φ22	470	520	16-φ26	S210/D240
400	216	862	660/730	305	515	565	16-φ26	525	580	16-φ30	S240/D270
450	222	945	730/1620	350	565	615	20-φ26	585	640	20-φ30	S270/D25W

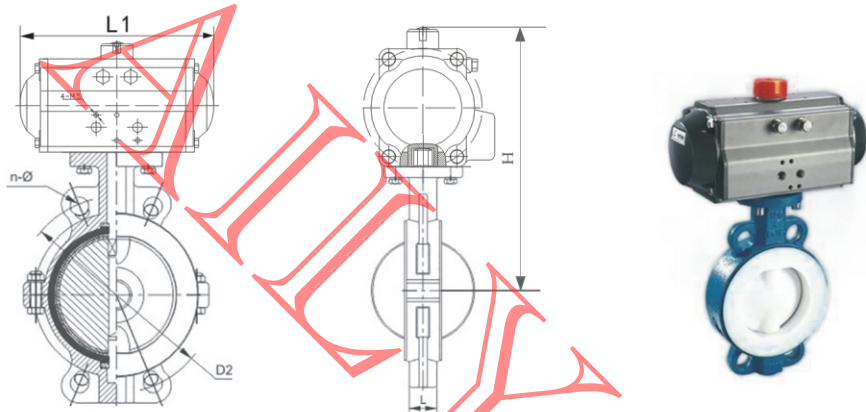


AILY

官网: www.ailyauto.com

气动对夹蝶阀, 气动法兰蝶阀, 气动高温蝶阀, 气动硬密封蝶阀
气动塑料蝶阀, 气动衬氟蝶阀, 气动低温蝶阀, 气动真空蝶阀...

★衬氟蝶阀外形尺寸图



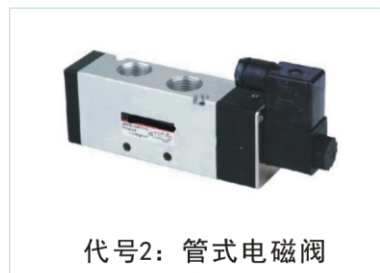
单位: mm

公称直径	对夹式衬氟1.6MPa					
	L	L1	H	D2	N-φ	气缸配置
50	43	163/214	277	125	4-φ18	S63/D75
65	46	214/252	287	145	4-φ18	S83/D92
80	49	252/270	365	160	8-φ18	S92/D105
100	52	270/354	420	180	8-φ18	S105/D125
125	56	354/354	436	210	8-φ18	S125/D125
150	56	354/418	466	240	8-φ22	S125/D140
200	60	418/450	593	295	12-φ22	S140/D160
250	68	450/518	682	350	12-φ26	S160/D190
300	78	518/570	725	400	12-φ26	S190/D210
350	78	570/660	832	460	16-φ26	S210/D240
400	102	660/730	862	515	16-φ30	S240/D270
450	114	730/1620	945	565	20-φ30	S270/D25W
500	127	1162/1620	1058	620	20-φ33	S20W/D25W

★选配配件



代号1: 板式电磁阀



代号2: 管式电磁阀



代号3: 防爆电磁阀



代号4: 普通回讯器



代号5: 防爆回讯器



代号6: 气源件



代号7: 手轮机构



代号8: 普通定位器



代号9: 智能定位器